

# ВЫСШИЕ ПОПРАВКИ К АСИМПТОТИКЕ ЛИПАТОВА В ТЕОРИИ $\varphi^4$

Д. А. Лобаскин, И. М. Сулов\*

Институт физических проблем им. П. Л. Капицы Российской академии наук  
117334, Москва, Россия

Поступила в редакцию 11 февраля 2004 г.

Высокие порядки теории возмущений могут быть вычислены методом Липатова [1]. Для большинства теорий поля асимптотика Липатова имеет функциональную форму  $c a^N \Gamma(N + b)$  ( $N$  — порядок теории возмущений), а относительные поправки к ней имеют вид ряда по степеням  $1/N$ . Далекие коэффициенты этого ряда могут быть вычислены в рамках процедуры, аналогичной липатовской, и определяются вторым инстантоном рассматриваемой теории поля. Проведено количественное вычисление этих коэффициентов для  $n$ -компонентной теории  $\varphi^4$  в предположении, что второй инстантон является а) комбинацией элементарных инстантонов б) сферически-несимметричной локализованной функцией. Отработаны методика двухинстантонных вычислений и техника интегрирования по вращениям несимметричного инстантона в координатном пространстве.

PACS:

## 1. ВВЕДЕНИЕ И ОСНОВНЫЕ РЕЗУЛЬТАТЫ

Согласно Липатову [1], высокие порядки теории возмущений определяются перевальными конфигурациями — инстантонами — соответствующих функциональных интегралов. Типичная асимптотика коэффициентов  $Z_N$  разложения некоторой величины  $Z(g)$  по константе связи  $g$ ,

$$Z(g) = \sum_{N=0}^{\infty} Z_N g^N, \quad (1)$$

имеет вид

$$Z_N = c S_0^{-N} \Gamma(N + b), \quad N \rightarrow \infty, \quad (2)$$

где  $S_0$  — инстантонное действие,  $b, c$  — некоторые константы. Поправки к асимптотике Липатова (2) имеют вид регулярного разложения по  $1/N$ ,

$$Z_N = c S_0^{-N} \Gamma(N + b) \times \left\{ 1 + \frac{A_1}{N} + \frac{A_2}{N^2} + \dots + \frac{A_K}{N^K} + \dots \right\}, \quad (3)$$

и их вычисление дает дополнительную информацию о коэффициентной функции  $Z_N$ . Недавно одним из

авторов [2] показано, что ряд в (3) факториально расходится и типичная асимптотика коэффициентов  $A_K$  при  $K \rightarrow \infty$  имеет вид

$$A_K = \tilde{c} \left( \ln \frac{S_1}{S_0} \right)^{-K} \Gamma \left( K + \frac{r' - r}{2} \right), \quad (4)$$

где  $S_0$  и  $S_1$  — значения действия для первого и второго инстантонов рассматриваемой теории поля, а  $r$  и  $r'$  — соответствующее им число нулевых мод; инстантоны предполагаются перенумерованными в порядке возрастания соответствующего им действия. Целью настоящей работы является получение замкнутых результатов для асимптотики  $A_K$  в  $n$ -компонентной теории  $\varphi^4$  с действием

$$S\{g, \varphi\} = \int d^d x \left\{ \frac{1}{2} \sum_{\alpha=1}^n [\nabla \varphi_{\alpha}(x)]^2 + \frac{1}{2} m^2 \sum_{\alpha=1}^n \varphi_{\alpha}^2(x) + \frac{1}{4} g \left( \sum_{\alpha=1}^n \varphi_{\alpha}^2(x) \right)^2 \right\}, \quad (5)$$

где  $d$  — размерность пространства. Первоначально имелось в виду вычисление константы в формуле (4), но в ходе работы обнаружилась необходимость коррекции ее функционального вида при наличии мягких мод.

\* E-mail: suslov@kapitza.ras.ru

К сожалению, полная информация о высших инстантонах теории  $\varphi^4$  отсутствует. Как известно [3], минимальным действием  $S_0$  обладает безузловой сферически-симметричный инстантон, найденный аналитически при  $d = 1, 4$  и численно при  $d = 2, 3$  [4]. Очевидно, существуют конфигурации с действием  $2S_0, 3S_0$  и т. д., соответствующие нескольким бесконечно удаленным элементарным инстантонам; при  $d = 1$  ими исчерпывается весь инстантонный спектр. Высшие сферически-симметричные инстантоны являются высоколежащими<sup>1)</sup> при  $d = 2, 3$  и отсутствуют при  $d = 4$ . Поиск инстантонов без сферической симметрии предпринимался группой Елеонского [5]: при  $d = 2$  найдены два инстантона с действием выше, чем у третьего, сферически-симметричного; при  $d = 3$  нетривиальных инстантонов не обнаружено. В работах [6] аналитически найдена серия несимметричных инстантонов при  $d = 4$ , начинающаяся<sup>2)</sup> с  $8S_0$ . В работе [7] предложен численный алгоритм нахождения «главной последовательности» инстантонов; его реализация показывает<sup>3)</sup>, что низшие инстантоны этой последовательности распадаются на элементарные. Таким образом, наиболее вероятным кандидатом на роль второго инстантона теории  $\varphi^4$  является комбинация двух элементарных инстантонов, и основное содержание работы основано на этом предположении. Но поскольку существование несимметричного инстантона с действием, меньшим  $2S_0$ , нельзя считать исключенным, в разд. 8 приведены формальные результаты для этого случая.

Как обсуждается ниже, результат (4) справедлив в условиях применимости «закона равномерного распределения», когда все флуктуационные моды могут быть четко разделены на нулевые и колебательные (разд. 2). Для двухинстантонных конфигураций с неизбежностью существует мягкая мода, соответствующая изменению расстояния между элементарными инстантонами и сводящаяся к колебаниям в неаналитическом минимуме. В результате при  $d = 1, 2, 3$  в правой части формулы (4) возникают логарифмические, а при  $d = 4$  — даже степенные поправки.

Перевальные вычисления для двухинстантонных конфигураций обсуждались в работах [8–12] в связи с асимптотикой Липатова для задач с вырожденным вакуумом (таких как КХД). Основная трудность здесь состоит в появлении плохо определен-

ных интегралов, интерпретация которых проводилась в [8–12] на уровне эвристических рецептов и, по признанию самих авторов, не была достаточно последовательной. При вычислении асимптотики  $A_K$  эта проблема поворачивается новой стороной и требует аккуратного рассмотрения. Поэтому мы начинаем с обсуждения дисперсионного соотношения Богомольного–Паризи [13, 14], которое является источником плохо определенных выражений (разд. 3). На его основе устанавливается общая связь поправок к асимптотике с высшими инстантонами (разд. 4), эвристически указанная в [2]. Далее выводится правило комбинирования инстантонов (разд. 5) и формулируется общая схема вычислений при наличии мягких мод (разд. 6), которая затем применяется к теории  $\varphi^4$  (разд. 7). В разд. 8 приводятся результаты для случая несимметричного второго инстантона.

В работе исследуются функциональные интегралы вида

$$Z_M(g) = \int D\varphi \varphi_{\alpha_1}(x_1) \varphi_{\alpha_2}(x_2) \dots \varphi_{\alpha_M}(x_M) \times \exp(-S\{g, \varphi\}), \quad (6)$$

через которые выражаются  $M$ -точечные функции Грина

$$G_M(g) = \frac{Z_M(g)}{Z_0(g)}. \quad (7)$$

Для асимптотики коэффициентов  $A_K$ , соответствующих функции  $G_M(g)$ , при  $d = 1$  получен результат

$$A_K = -\frac{2^{-M/2}}{(\pi/2)\Gamma(n/2)} \left(\frac{3}{2\ln 2}\right)^{n/2} \times \Gamma\left(K + \frac{n}{2}\right) (\ln 2)^{-K} [\ln K + C], \quad (8)$$

$$C = C_E + \ln\left(\frac{6}{\ln 2}\right) + \frac{\psi(1/2) - \psi(n/2)}{2},$$

где  $C_E$  — постоянная Эйлера,  $\psi(x)$  — логарифмическая производная гамма-функции. Для  $d = 2$  с логарифмической точностью имеем

$$A_K = -\frac{2^{-M/2}}{19.7} \frac{(0.702)^n}{\Gamma(n/2)} \times \Gamma\left(K + \frac{n+1}{2}\right) (\ln 2)^{-K} \ln^2 K \quad (9)$$

и аналогично для  $d = 3$  —

$$A_K = -\frac{2^{-M/2}}{2.12} \frac{(0.704)^n}{\Gamma(n/2)} \times \Gamma\left(K + \frac{n+2}{2}\right) (\ln 2)^{-K} \ln^3 K. \quad (10)$$

<sup>1)</sup> Второй сферически-симметричный инстантон имеет действие  $6.6S_0$  при  $d = 2$  и  $6.3S_0$  при  $d = 3$ .

<sup>2)</sup> Указанное в работе [2] значение  $27/16S_0$  является ошибочным.

<sup>3)</sup> Е. Р. Подоляк, частное сообщение.

Значения параметра  $B$  в формуле (11)

$n$	$B \cdot 10^4$	
	$M = 2$	$M = 4$
0	-9.05	-8.72
1	0	0
2	3.25	1.45
3	4.55	1.50

При  $d = 4$  результаты зависят от координат, входящих в функции Грина, и довольно громоздки (см. разд. 7); они несколько упрощаются при переходе в импульсное представление и выборе импульсов  $p_i$ , соответствующих симметричной точке ( $p_i \sim p$ ):

$$A_K = B \exp\left(\nu \ln \frac{\mu}{p}\right) \times \Gamma\left(K + \frac{n+4}{2} + \nu\right) (\ln 2)^{-K}, \quad (11)$$

где  $\mu$  — точка нормировки заряда,  $\nu = (n+8)/3$ , а значения константы  $B$  приведены в таблице. В скалярном случае ( $n = 1$ ) главный вклад в асимптотику исчезает и следует ожидать поведения, соответствующего следующему порядку по  $1/K$ :

$$A_K = \text{const} \cdot \exp\left(\nu \ln \frac{\mu}{p}\right) \times \Gamma\left(K + \frac{n+4}{2} + \nu - 1\right) (\ln 2)^{-K}. \quad (11')$$

Результаты для логарифма вакуумного интеграла  $Z_0(g)$  формально получаются из формул (8)–(11) путем подстановки  $M = 0$  и введения дополнительного множителя  $1/2$  в их правые части. В частности, для энергии основного состояния ангармонического осциллятора ( $d = 1, n = 1$ ) получим

$$A_K = -\frac{\ln K + 2.74}{3.78} \Gamma\left(K + \frac{1}{2}\right) (\ln 2)^{-K}, \quad (12)$$

что можно сопоставить с результатами Бендера и Ву [15] (рис. 1); в отличие от работы [2], это сопоставление проводится без подгоночных параметров.

Для несимметричного инстантона (разд. 8) мягкие моды отсутствуют и структуру результата можно предвидеть заранее, исходя из формулы (4). Для первого инстантона теории  $\varphi^4$  в число нулевых мод входят  $d$  трансляционных,  $n-1$  вращательных (связанных с изменением направления векторного поля

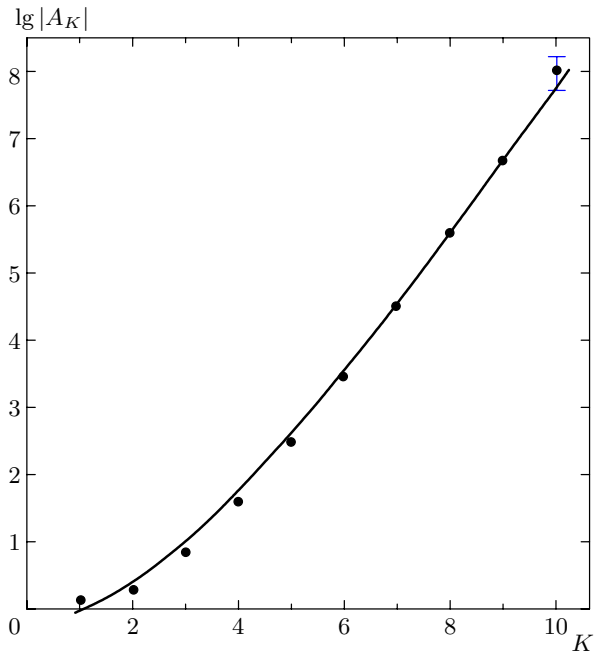


Рис. 1. Сопоставление асимптотической формулы (12) (сплошная кривая) с коэффициентами  $A_K$ , численно найденными в [15] (точки)

$\varphi$ ) и (при  $d = 4$ ) одна дилатационная, соответствующая изменению радиуса инстантона<sup>4</sup>). Для второго инстантона из-за низкой симметрии появляются дополнительно  $d(d-1)/2$  мод, связанных с поворотами в координатном пространстве, поэтому

$$A_K = \tilde{c} \left[ \ln \left( \frac{S_1}{S_0} \right) \right]^{-K} \Gamma\left(K + \frac{d(d-1)}{4}\right). \quad (13)$$

Последние моды ранее не рассматривались, что делает вычисление константы  $\tilde{c}$  (разд. 8) методически нетривиальным. Разработанная техника интегрирования по этим модам представляет интерес для квантовой электродинамики, где уже первый инстантон является несимметричным [16].

## 2. СТРУКТУРА ПЕРЕВАЛЬНОГО ВКЛАДА. ЗАКОН РАВНОРАСПРЕДЕЛЕНИЯ

В дальнейшем будем использовать сокращенные обозначения для интеграла (6),

$$Z(g) = \int D\varphi \varphi^{(1)} \dots \varphi^{(M)} \exp(-S\{g, \varphi\}), \quad (14)$$

<sup>4</sup> Для двухинстантонной конфигурации число нулевых мод удваивается ( $r' = 2r$ ), что в силу (4) дает вклад  $r/2$  в аргумент гамма-функции, равный  $(n-1+d)/2$  для  $d < 4$  (формулы (8)–(10)) и  $(n+4)/2$  при  $d = 4$  (формула (11)).

и нормировать его на аналогичный интеграл с  $M = 0$ ,  $g = 0$ , включая множитель  $Z_0^{-1}(0)$  в символ  $D\varphi$ . Используя свойства однородности действия<sup>5)</sup>, характерные для теории  $\varphi^4$ ,

$$S\{g, \varphi\} \rightarrow \frac{S\{\phi\}}{g} \quad \text{при} \quad \varphi \rightarrow \frac{\phi}{\sqrt{g}}, \quad (15)$$

и вводя перевальную конфигурацию условием  $S'\{\phi_c\} = 0$ , имеем вблизи перевала

$$Z(g) = g^{-M/2} \int D\varphi \phi_c^{(1)} \dots \phi_c^{(M)} \times \exp\left(-\frac{S\{\phi_c\}}{g} - \frac{1}{2}(\delta\varphi, S''\{\phi_c\}\delta\varphi)\right), \quad (16)$$

( $\delta\varphi = \varphi - \varphi_c$ ,  $\varphi_c = \phi_c g^{-1/2}$ ), что при отсутствии нулевых мод приводит к результату

$$Z(g) = \text{const} \cdot g^{-M/2} \exp\left(-\frac{S\{\phi_c\}}{g}\right). \quad (17)$$

Мы используем введенную в [2] символическую запись, обозначая штрихом и двумя штрихами первую и вторую функциональные производные, понимаемые соответственно как вектор и линейный оператор, тогда как переменные  $\varphi_i$ , входящие в символ  $D\varphi$ , считаются компонентами вектора  $\varphi$ .

Коэффициенты разложения  $Z_N$  определяются интегралом

$$Z_N = \int_C \frac{dg}{2\pi i} \frac{Z(g)}{g^{N+1}} = \int_C \frac{dg}{2\pi i g} \times \int D\varphi \varphi^{(1)} \dots \varphi^{(M)} \exp\left(-\frac{S\{\phi\}}{g} - N \ln g\right), \quad (18)$$

где контур  $C$  охватывает точку  $g = 0$  в положительном направлении. Согласно Липатову [1], при больших  $N$  интеграл может быть вычислен методом перевала. Вводя перевальную конфигурацию условиями

$$S'\{\phi_c\} = 0, \quad g_c = \frac{S\{\phi_c\}}{N} \quad (19)$$

и проводя разложение вблизи нее, имеем

$$Z_N = e^{-N} g_c^{-N-M/2} \int_{-\infty}^{\infty} \frac{dt}{2\pi} \int D\varphi \phi_c^{(1)} \dots \phi_c^{(M)} \times \exp\left(\frac{Nt^2}{2} - \frac{1}{2}(\delta\varphi, S''\{\phi_c\}\delta\varphi)\right), \quad (20)$$

<sup>5)</sup> Аналогичные свойства однородности имеются в других теориях поля, и с небольшими модификациями нижеследующий анализ применим и к ним.

где  $g = g_c + ig_c t$ , что при отсутствии нулевых мод дает

$$Z_N = \text{const} \cdot S\{\phi_c\}^{-N} \Gamma\left(N + \frac{M}{2}\right).$$

Фактически в функциональном интеграле всегда имеются нулевые моды, для корректного интегрирования по которым вводятся коллективные переменные  $\lambda_i$  (такие как центр инстантона, его ориентация и т. д.), которые формальным образом определяют для произвольной конфигурации  $\varphi$  и являются ее функционалами,  $\lambda_i = f_i\{\varphi\}$ ; последние можно считать однородными по  $\varphi$  со степенью однородности равной нулю [2]. Введем под интеграл (14) разложение единицы

$$\begin{aligned} 1 &= \prod_{i=1}^r \int d\lambda_i \delta(\lambda_i - f_i\{\varphi\}) = \\ &= \prod_{i=1}^r \int d\lambda_i \delta(\lambda_i - f_i\{\varphi_c\} - (f'_i\{\varphi_c\}, \delta\varphi)) = \\ &= \prod_{i=1}^r \int d\lambda_i \delta(\lambda_i - f_i\{\phi_c\} - \sqrt{g}(f'_i\{\phi_c\}, \delta\varphi)), \end{aligned} \quad (21)$$

где  $r$  — число нулевых мод. Используя степени свободы, соответствующие нулевым модам, выберем инстантон из условия  $\lambda_i = f_i\{\phi_c\}$ , после чего  $\phi_c$  становится функцией  $\lambda_i$ , т. е.  $\phi_c \equiv \phi_\lambda$ . Тогда несложные вычисления приводят к следующим результатам (см. подробнее в [2]):

$$Z(g) = c_g g^{-(M+r)/2} \exp\left(-\frac{S\{\phi_c\}}{g}\right), \quad (22)$$

$$c_g = \sqrt{\frac{\det S''\{0\}}{\det[S''\{\phi_c\}]_{P'}}} \frac{(2\pi)^{-r/2}}{\det[f'_i\{\phi_c\}]_P} \times \int \prod_{i=1}^r d\lambda_i \phi_\lambda^{(1)} \dots \phi_\lambda^{(M)}, \quad (23)$$

$$Z_N = c S\{\phi_c\}^{-N} \Gamma\left(N + \frac{M+r}{2}\right), \quad (24)$$

$$c = \frac{S\{\phi_c\}^{-(M+r)/2}}{(2\pi)^{1+r/2}} \sqrt{-\frac{\det S''\{0\}}{\det[S''\{\phi_c\}]_{P'}}} \times \frac{1}{\det[f'_i\{\phi_c\}]_P} \int \prod_{i=1}^r d\lambda_i \phi_\lambda^{(1)} \dots \phi_\lambda^{(M)}, \quad (25)$$

где  $f'_i\{\phi_c\}$  — оператор, матрица которого составлена из столбцов  $f'_i\{\phi_c\}$ , индексы  $P$  и  $P'$  отмечают

соответственно проектирование на подпространство нулевых мод и подпространство, дополнительное к нему<sup>6</sup>). Выражение (24) согласуется с приведенной выше функциональной формой асимптотики Липатова (2).

Согласно (24), на каждую степень свободы, соответствующую нулевым модам, приходится  $1/2$  в аргументе гамма-функции. Это напоминает классический закон равномерного распределения и при ближайшем рассмотрении в точности ему соответствует. Действительно, классическая статистическая сумма  $Z$  определяется конфигурационным интегралом от  $\exp(-H/T)$  и при увеличении числа колебательных степеней свободы  $r_{osc}$  на единицу происходит замена  $Z \rightarrow ZT^{1/2}$ , что дает дополнительный вклад  $1/2$  в теплоемкость [17]. Интересующий нас интеграл (14) определяется экспонентой  $\exp(-S\{\phi\}/g)$ , и константа связи  $g$  играет роль температуры. Увеличение на единицу числа нулевых мод  $r$  соответствует уменьшению на единицу  $r_{osc}$  и дает замену  $Z \rightarrow Zg^{-1/2}$  (см. (22)); при вычислении асимптотики Липатова множитель  $g^{-1/2}$  оценивается в перевальной точке  $g_c \sim 1/N$  (см. (19)), что приводит к замене  $Z_N \rightarrow Z_N N^{1/2}$  и добавлению  $1/2$  в аргумент гамма-функции.

Закон равномерного распределения может нарушаться при наличии мягких мод, которые связаны с приближенными симметриями системы. Тогда некоторые степени свободы в первом приближении выглядят как нулевые моды, но при более точном рассмотрении соответствуют движению в потенциальном рельефе, который может не сводиться к квадратичному минимуму. Примерами мягких мод являются дилатации в массивной четырехмерной или  $(4-\epsilon)$ -мерной теории  $\varphi^4$  [18, 19] и изменение расстояния между элементарными инстантонами в двухинстантонной конфигурации (см. ниже).

### 3. ДИСПЕРСИОННОЕ СООТНОШЕНИЕ И ПРАВИЛО ПОВОРОТА

Ввиду факториального роста коэффициентов  $Z_N$ , ряд (1) имеет нулевой радиус сходимости. Это связано с тем, что точка  $g = 0$  является точкой ветвления и для выделения регулярной ветви  $Z(g)$  следует провести разрез от 0 до  $\infty$  в комплексной плоскости  $g$ . Его удобно провести вдоль луча

$$g = |g| \text{sign } S_0, \quad (26)$$

<sup>6</sup> В формулах (32) и (48) работы [2] пропущена степень  $-1$  у  $\det[f'\{\phi_c\}]_P$  и  $\det[f'\{\psi_c\}]_P$ .

на котором борелевская сумма ряда (1) является плохо определенной<sup>7</sup>). Используя формулу Коши и записывая ее в форме дисперсионного соотношения, имеем

$$\begin{aligned} Z(g) &= \frac{1}{2\pi i} \oint_C \frac{Z(\tilde{g})}{\tilde{g} - g} d\tilde{g} = \\ &= \frac{1}{2\pi i} \int_0^{\infty \cdot \text{sign } S_0} \frac{\Delta Z(\tilde{g})}{\tilde{g} - g} d\tilde{g}, \quad (27) \end{aligned}$$

$$\Delta Z(g) = Z(g + i0 \text{sign } S_0) - Z(g - i0 \text{sign } S_0), \quad (28)$$

где контур  $C$  охватывает точку  $\tilde{g} = g$ , а затем деформируется так, чтобы проходить вокруг разреза. Раскладывая (27) в ряд по  $g$ , имеем для коэффициентов разложения

$$Z_N = \frac{1}{2\pi i} \int_0^{\infty \cdot \text{sign } S_0} \frac{\Delta Z(g)}{g^{N+1}} dg. \quad (29)$$

Между асимптотикой  $Z_N$  при  $N \rightarrow \infty$  и скачком на разрезе при  $g \rightarrow 0$  имеется соотношение

$$\begin{aligned} \Delta Z(g) &= 2\pi i c \left(\frac{S_0}{g}\right)^b \exp\left(-\frac{S_0}{g}\right) \leftrightarrow Z_N = \\ &= c S_0^{-N} \Gamma(N + b), \quad (30) \end{aligned}$$

которое легко получить из формулы (29), либо вычисляя скачок на разрезе борелевской суммы ряда (1). Следующий шаг состоит в отождествлении  $\Delta Z(g)$  с результатом перевального вычисления интеграла  $Z(g)$  вблизи той же конфигурации  $\phi_c$ , что и в методе Липатова,

$$\Delta Z(g) = [Z(g)]_{\text{saddle-point } \phi_c}. \quad (31)$$

Соотношения (30), (31) предложены Богомольным [13] и Паризи [14] и составляют основу подхода к вычислению высоких порядков, альтернативного к методу Липатова; они позволяют легко найти асимптотику  $Z_N$ , если результат перевального вычисления  $Z(g)$  уже известен. Соотношение (31) можно обосновать для обычного интеграла с помощью красивого рассуждения, принадлежащего Ланжеру [12, 20], но оно никогда не доказывалось в общем виде; к тому же оно плохо определено и требует правильной интерпретации.

Для обоснования соотношения (31) нужно установить правило перестановки интегрирований по  $g$

<sup>7</sup> В теории  $\varphi^4$  действие  $S_0 < 0$  и разрез проводится вдоль отрицательной полуоси.

и  $\varphi$ , которое мы выведем на примере обычного интеграла:

$$Z(g) = \int_0^{\infty} d\varphi \exp(-\varphi^2 - g\varphi^4), \quad (32)$$

$$Z_N = \int_C \frac{dg}{2\pi i g} \int_0^{\infty} d\varphi \exp(-\varphi^2 - g\varphi^4 - N \ln g). \quad (33)$$

Расходящийся ряд (1) получается в результате регулярного разложения по  $g$  экспоненты в (32) и последующей перестановки суммирования и интегрирования; прямое же разложение  $Z(g)$  в ряд не вполне корректно, так как соответствует тейлоровскому разложению в заведомо сингулярной точке. Поэтому в выражении (33) правильно интегрировать сначала по  $g$  (находя коэффициенты разложения  $\exp(-g\varphi^4)$ ), а затем по  $\varphi$ ; контур  $C$  может быть выбран круговым, так что он проходит перевальную точку  $g_c = -1/N$  в вертикальном направлении (рис. 2а). Перестановка порядка интегрирования не вполне тривиальна ввиду наличия у  $Z(g)$  разреза вдоль луча (26). Ограничим интегрирование по области больших  $\varphi$  обрезавшим множителем, чтобы отодвинуть разрез на величину  $\Delta$  от нуля, и деформируем контур, как на рис. 2б. При расширении контура и снятии обрезания возникает обход разреза в отрицательном направлении; нетрудно видеть, что это соответствует формуле (29)<sup>8)</sup>.

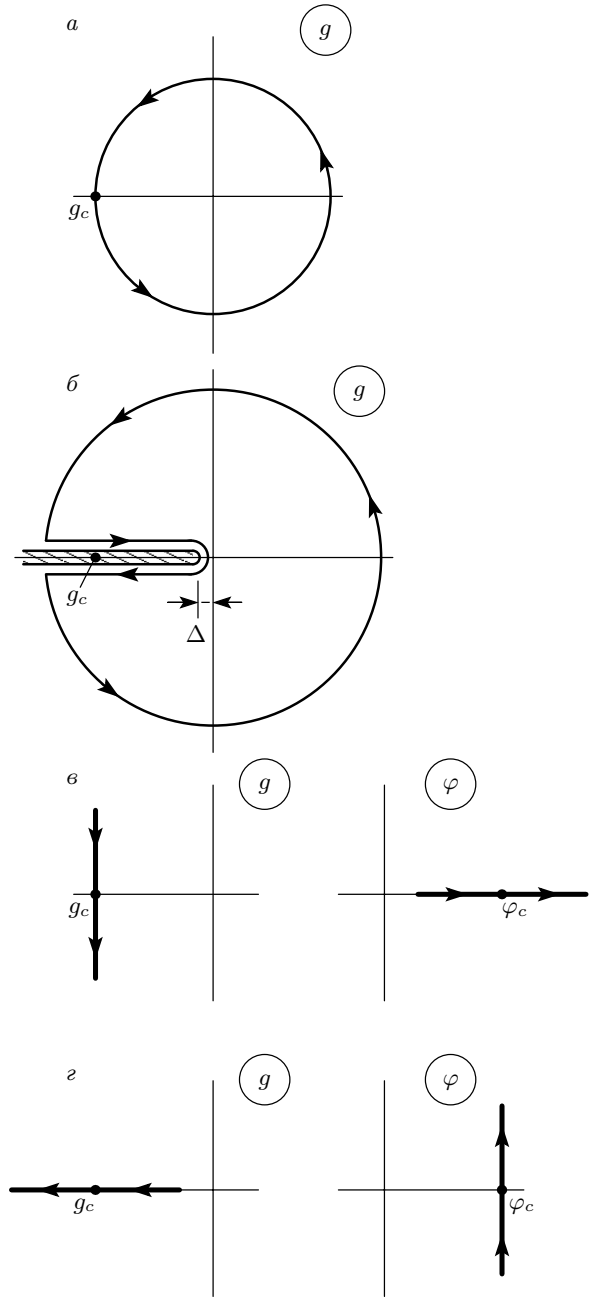
В зависимости от порядка интегрирования перевальная точка  $g_c$  проходит либо в вертикальном (рис. 2а), либо в горизонтальном (рис. 2б) направлении. Известно, что она должна проходиться в направлении наискорейшего спуска: так каково же это направление — вертикальное или горизонтальное?

В интеграле (33) перевал имеет место при  $\varphi_c = \sqrt{2N}$ ,  $g_c = -1/N$  и квадратичная форма, возникающая при разложении вблизи него ( $\varphi = \varphi_c + \delta\varphi$ ,  $g = g_c + itg_c\sqrt{2/N}$ ), может быть записана в виде

$$-(\delta\varphi)^2 - (t - i\sqrt{2}\delta\varphi)^2 \quad \text{или} \quad t^2 + (\delta\varphi + i\sqrt{2}t)^2. \quad (34)$$

Если первым проводится интегрирование по  $g$ , то

<sup>8)</sup> На первый взгляд, возможен другой способ рассуждений, состоящий в том, чтобы предварительно деформировать контур  $C$  так, чтобы он охватывал отрицательную полуось и разрез возникал внутри него — это дает обход разреза в положительном направлении. При этом имеется в виду, что разрез «прорастает» из нуля в бесконечность; это соответствует тейлоровскому разложению в сингулярной точке и поэтому некорректно.



**Рис. 2.** а) Контур интегрирования по  $g$  в выражении (33) может быть выбран круговым, если интегрирование по  $g$  проводится первым; б) контур интегрирования по  $g$  при измененном порядке интегрирования; в, г) контуры интегрирования по  $g$  и  $\varphi$  поворачиваются в противоположных направлениях при перестановке порядка интегрирования

сдвиг переменной  $t$  приводит к хорошо определенному гауссову интегралу

$$\begin{aligned} \int_{-\infty}^{\infty} d\varphi \int_{-\infty}^{\infty} dt \exp \left[ -(\delta\varphi)^2 - (t - i\sqrt{2}\delta\varphi)^2 \right] = \\ = \int_{-\infty}^{\infty} d\varphi \int_{-\infty}^{\infty} dt \exp \left[ -(\delta\varphi)^2 - t^2 \right]. \end{aligned} \quad (35)$$

Если же первым проводится интегрирование по  $\varphi$ , то возникает «плохой» интеграл

$$\begin{aligned} \int_{-\infty}^{\infty} dt \int_{-\infty}^{\infty} d\varphi \exp \left[ (\delta\varphi + i\sqrt{2}t)^2 + t^2 \right] = \\ = \int_{-\infty}^{\infty} dt \int_{-\infty}^{\infty} d\varphi \exp \left[ (\delta\varphi)^2 + t^2 \right]. \end{aligned} \quad (36)$$

Повернем контуры интегрирования по  $t$  и  $\varphi$  в (36) на один и тот же угол в противоположных направлениях,  $t \rightarrow te^{-i\alpha}$ ,  $\delta\varphi \rightarrow \delta\varphi e^{i\alpha}$ , что не меняет детерминанта квадратичной формы, которым определяется гауссовский интеграл. При  $\alpha = \pi/2$  интеграл (36) превращается в (35) и происходит переход от рис. 2в к рис. 2г: вертикальное интегрирование по  $g$  становится горизонтальным, как этого требует формула (29), а скачок на разрезе  $\Delta Z(g)$  получается из исходного интеграла  $Z(g)$  путем поворота контура относительно перевальной точки  $\varphi_c$  на угол  $\pi/2$  в положительном направлении.

Установленное «правило поворота» легко переносится на общий случай. Главный вклад в интеграл (18) происходит от конфигурации  $\phi_c$ , соответствующей максимуму подынтегрального выражения. Поэтому квадратичная форма в экспоненте (20) должна приводиться к сумме квадратов, что возможно при

$$-N \det S''\{\phi_c\} > 0. \quad (37)$$

Но в этом случае интеграл (16) для  $Z(g)$  является плохо определенным: в нем имеется «плохое» гауссово интегрирование, которое должно пониматься в смысле

$$\int_{-\infty}^{\infty} dx e^{x^2} \rightarrow i \int_{-\infty}^{\infty} dx e^{-x^2}, \quad (38)$$

после чего интеграл (16) определяет скачок на разрезе  $\Delta Z(g)$ . «Плохое» интегрирование можно считать единственным ввиду возможности одновременного изменения знака перед квадратами двух переменных. Из сказанного ясно, что корень из детерминанта в (23) должен пониматься как

$$(\det[S''\{\phi_c\}]_{P'})^{-1/2} \rightarrow i |\det[S''\{\phi_c\}]_{P'}|^{-1/2}, \quad (39)$$

после чего результаты (22) и (24) удовлетворяют соотношению (30).

Правило поворота решает проблему интерпретации скачка  $\Delta Z(g)$  на разрезе в рамках гауссова приближения, тогда как при наличии мягких мод требуется дополнительный анализ (разд. 6).

#### 4. СВЯЗЬ ПОПРАВОК К АСИМПТОТИКЕ С ВЫСШИМИ ИНСТАНТОНАМИ

Выделяя из коэффициентов  $Z_N$  асимптотику Липатова, имеем в соответствии с (3)

$$Z_N = c S_0^{-N} \Gamma \left( N + \frac{M+r}{2} \right) F \left( \frac{1}{N} \right), \quad (40)$$

и коэффициенты  $A_K$  могут быть выражены через функцию  $F(\epsilon)$ :

$$A_K = \int_C \frac{d\epsilon}{2\pi i} \frac{F(\epsilon)}{\epsilon^{K+1}}. \quad (41)$$

Подставляя (18) в (40), полагая  $\epsilon = 1/N$  и делая замену  $g \rightarrow \epsilon S_0 g$ , имеем для  $A_K$  точное выражение

$$\begin{aligned} A_K = \frac{1}{\sqrt{2\pi c}} \int \frac{d\epsilon}{2\pi i \epsilon} \int \frac{dg}{2\pi i g} \times \\ \times \int D\varphi \varphi^{(1)} \dots \varphi^{(M)} \epsilon^{(M+r-1)/2} \times \\ \times \exp \left\{ \frac{1}{\epsilon} \left[ 1 - \ln g - \frac{S\{\phi\}}{S_0 g} \right] - K \ln \epsilon \right\}_{\phi=\varphi\sqrt{\epsilon g S_0}}, \end{aligned} \quad (42)$$

которое при больших  $K$  может быть оценено методом перевала. Перевальная конфигурация определяется условиями

$$S'\{\psi_c\} = 0, \quad g_c = \frac{S'\{\psi_c\}}{S_0}, \quad \epsilon_c = \frac{\ln g_c}{K}, \quad (43)$$

и после разложения вблизи нее экспонента принимает вид

$$\exp \left\{ -\frac{1}{2} \left[ (\delta\varphi, S''\{\psi_c\} \delta\varphi) - \frac{t^2}{\epsilon_c} - K \tau^2 \right] \right\}, \quad (44)$$

где  $g - g_c = ig_c t$ ,  $\epsilon - \epsilon_c = i\epsilon_c \tau$ . В качестве  $\psi_c$  нельзя брать конфигурации  $\psi_c = 0$  и  $\psi_c = \phi_c$ , так как при этом  $g_c = 0$  или  $\epsilon_c = 0$ , что соответствует не перевалу, а сингулярности. Перевальная точка соответствует максимуму подынтегрального выражения при условии

$$\frac{K}{\epsilon_c} \det S''\{\psi_c\} > 0, \quad (45)$$

и в качестве  $\psi_c$  нужно взять первый из высших инстантонов, для которого  $\det S''\{\psi_c\} > 0$ ; обычно это условие выполнено уже для второго инстантона, что и будет предполагаться в дальнейшем. Вычисление интеграла (42) дает формулу (4), где

$$\tilde{c} = \frac{(\ln S_1/S_0)^{(r-r')/2} S_1^{-(M+r')/2}}{c (2\pi)^{2+r'/2} \det[S''\{\psi_c\}]_P} \times \\ \times \sqrt{\frac{\det S''\{0\}}{\det[S''\{\psi_c\}]_P}} \int \prod_{i=1}^{r'} d\lambda_i \psi_\lambda^{(1)} \dots \psi_\lambda^{(M)} \quad (46)$$

и  $S_1 = S\{\psi_c\}$  (см. подробнее в [2]).

Дисперсионное соотношение (разд. 3) позволяет установить связь поправок к асимптотике с высшими инстантонами в общем виде без использования специфики теории  $\varphi^4$ . Пусть коэффициенты  $A_K$  растут при больших  $K$  по факториальному закону:

$$A_K = \tilde{c} \tilde{a}^K \Gamma(K + \tilde{b}) \quad (47)$$

с  $\tilde{a} > 0$ ; тогда борелевская сумма ряда в (3) плохо определена при  $N > 0$  и коэффициентная функция  $Z_N$  имеет разрез, скачок на котором определяется по правилу (30)

$$\Delta Z_N = c S_0^{-N} \Gamma(N+b) \cdot 2\pi i \tilde{c} \left(\frac{N}{\tilde{a}}\right)^{\tilde{b}} \exp\left(-\frac{N}{\tilde{a}}\right). \quad (48)$$

С другой стороны, этот скачок может быть определен аналогично (31) как вклад перевальной конфигурации  $\psi_c$  в липатовский интеграл (18). Принимая для этого вклада функциональную форму, аналогичную (2),

$$\Delta Z_N = i c_1 S_1^{-N} \Gamma(N + b_1) \quad (49)$$

и отождествляя (48) и (49), имеем

$$\tilde{a} = \left(\ln \frac{S_1}{S_0}\right)^{-1}, \quad \tilde{b} = b_1 - b, \\ \tilde{c} = \frac{c_1}{2\pi c} \left(\ln \frac{S_1}{S_0}\right)^{b-b_1}. \quad (50)$$

В результате нахождение параметров асимптотики  $A_K$  сводится к хорошо отработанной процедуре: достаточно вычислить перевальные вклады (2) и (49) в липатовский интеграл (18) от двух конфигураций,  $\phi_c$  и  $\psi_c$ . Результат (46) легко следует из (50), если учесть, что выражение (49) получается из (25) путем замены  $\phi_c \rightarrow \psi_c$ ,  $r \rightarrow r'$ , а  $(-\det[S''\{\psi_c\}]_P)^{-1/2}$  понимается как  $i |\det[S''\{\psi_c\}]_P|^{-1/2}$  в соответствии с правилом поворота.

Формулы (50) решают проблему вычисления асимптотики  $A_K$  в условиях применимости закона равномерного распределения; для этого все флуктуационные моды вблизи классических конфигураций  $\phi_c$  и  $\psi_c$  должны четко разделяться на нулевые и колебательные. При этом  $b_1 - b = (r' - r)/2$  независимо от специфики теории  $\varphi^4$ : вклад типа  $M/2$  в аргументе гамма-функции, происходящий от предэкспоненты в (14), в других теориях поля может иметь другую величину, но он одинаков для первого и второго инстантонов. При наличии мягких мод ситуация более сложная и рассматривается в дальнейших разделах<sup>9)</sup>.

## 5. ПРАВИЛО КОМБИНИРОВАНИЯ ИНСТАНТОНОВ

Проанализируем, как, зная вклад в функциональный интеграл (14) от одного инстантона, построить вклад двухинстантонной конфигурации. Согласно разд. 2, вклад в  $Z_M(g)$  от перевальной конфигурации  $\phi_c$  имеет структуру

$$Z_M^{(1)}(g) = c_0 g^{-(M+r)/2} \exp\left(-\frac{S_0}{g}\right) \times \\ \times \int \prod_{i=1}^r d\lambda_i \phi_\lambda^{(1)} \dots \phi_\lambda^{(M)}, \quad (51)$$

где  $c_0 = c_0\{\phi_c\}$  и  $S_0 = S\{\phi_c\}$  являются функционалами от  $\phi_c$ . Вклад двухинстантонной конфигурации определяется аналогичным выражением с заменой  $\phi_c$  на  $\phi_\lambda + \phi_{\lambda'}$ . Если ввести взаимодействие инстантонов  $S_{int}$  соотношением

$$S\{\phi_\lambda + \phi_{\lambda'}\} = S\{\phi_\lambda\} + S\{\phi_{\lambda'}\} + S_{int}\{\phi_\lambda, \phi_{\lambda'}\} \quad (52)$$

и учесть удвоение числа коллективных переменных, то получим сумму членов вида

$$Z_{LL'} = c_1 g^{-M/2-r} \exp\left(-\frac{2S_0}{g}\right) \times \\ \times \int \prod_{i=1}^r d\lambda_i d\lambda'_i \phi_\lambda^{(1)} \dots \phi_\lambda^{(L)} \cdot \phi_{\lambda'}^{(1)} \dots \phi_{\lambda'}^{(L')} \times \\ \times \exp\left(-\frac{S_{int}\{\phi_\lambda, \phi_{\lambda'}\}}{g}\right) \quad (53)$$

с  $L + L' = M$ . При малых  $g$  экспонента ограничивает взаимодействие инстантонов условием

<sup>9)</sup> Соотношения типа (50) справедливы и в этом случае (с учетом возможного изменения функциональной формы выражений (47) и (49)), но они практически бесполезны из-за плохой определенности возникающих интегралов.



$S_{int}\{\phi_\lambda, \phi_{\lambda'}\} \lesssim g$ , поэтому в предэкспоненте им можно пренебречь. Тогда естественно ожидать, что  $c_1 = c_0^2$ , для того чтобы выражение (53) при  $S_{int} \equiv 0$  было просто произведением правых частей (51) с  $M = L$  и  $M = L'$ . Малые значения  $S_{int}$  соответствуют удаленным инстантонам<sup>10)</sup>, что позволяет пренебречь перекрестными членами, содержащими одновременно  $\phi_\lambda$  и  $\phi_{\lambda'}$ . Тогда в сумме по  $L, L'$  остаются два члена с  $L = M, L' = 0$  и  $L = 0, L' = M$ , которые, очевидно равны. Возникающий множитель 2 сокращается с комбинаторным множителем  $1/2!$ , который нужно ввести ввиду того, что конфигурации, различающиеся перестановкой инстантонов, учитываются дважды. В результате двухинстантонный вклад имеет вид

$$Z_M^{(2)}(g) = c_0^2 g^{-M/2-r} \exp\left(-\frac{2S_0}{g}\right) \times \\ \times \int \prod_{i=1}^r d\lambda_i d\lambda'_i \phi_\lambda^{(1)} \dots \phi_{\lambda'}^{(M)} \times \\ \times \exp\left(-\frac{S_{int}\{\lambda, \lambda'\}}{g}\right), \quad (54)$$

где учтено, что при фиксированной форме инстантонов  $S_{int}\{\phi_\lambda, \phi_{\lambda'}\}$  зависит лишь от  $\lambda$  и  $\lambda'$ . При  $M = 0$  конфигурации с  $L = M, L' = 0$  и  $L = 0, L' = M$  совпадают и результат определяется формулой (54) с дополнительным множителем  $1/2$  в правой части; это замечание относится и ко всем дальнейшим выражениям.

Формула (54) дает возможность записать выражение для двухинстантонного вклада по известному результату (51) для одноинстантонного: дополнительно требуется лишь информация о взаимодействии инстантонов на больших расстояниях. Правило комбинирования инстантонов получается вполне естественным, но следует обсудить некоторые тонкие моменты, ускользающие при эвристическом выводе.

**Введение констрэйнта.** Фактически замена  $\phi_c$  на  $\phi_\lambda + \phi_{\lambda'}$  не вполне корректна, так как линейная комбинация инстантонов не является точным решением уравнения  $S'\{\phi\} = 0$ . Поэтому при разложении вблизи этой конфигурации возникают линейные по  $\delta\phi$  члены, требующие аккуратного исключения<sup>11)</sup>.

Введем коллективную переменную  $z$ , характеризующую расстояние  $R$  между инстантонами и фор-

мальным образом определенную для произвольной инстантонной конфигурации,  $z = f\{\phi\}$ . Идея состоит в поиске экстремума действия при дополнительном условии (констрэйнте)  $f\{\phi\} = \text{const}$ , т.е. при фиксированном расстоянии между инстантонами, и последующем интегрировании по этому расстоянию. Тогда инстантон определяется уравнением

$$S'\{\phi_c\} - \mu f'\{\phi_c\} = 0 \quad (55)$$

( $\mu$  — множитель Лагранжа), а интегрирование по  $z$  вводится путем внесения под функциональный интеграл разложения единицы,

$$1 = \int dz \delta(z - f\{\phi\}) = \\ = \int dz \delta(z - f\{\phi_c\} - (f'\{\phi_c\}, \delta\phi)). \quad (56)$$

Выбирая инстантон из условия  $z = f\{\phi_c\}$ , получим

$$Z(g) = \int D\varphi \varphi^{(1)} \dots \varphi^{(M)} \times \\ \times \exp\left\{-\frac{S\{\phi_c\} + (S'\{\phi_c\}, \delta\phi) + (\delta\phi, S''\{\phi_c\}\delta\phi)}{g}\right\} \times \\ \times \int dz \delta(-(f'\{\phi_c\}, \delta\phi)) \quad (57)$$

и линейные по  $\delta\phi$  члены в экспоненте устраняются  $\delta$ -функцией ввиду условия (55). В качестве  $f\{\phi\}$  удобно взять величину  $S_{int}\{\phi_\lambda, \phi_{\lambda'}\}$ , так как тогда уравнение (55) имеет комбинацию инстантонов  $\phi_\lambda + \phi_{\lambda'}$  в качестве точного решения при  $\mu = 1$  (ср. с (52)).

В предэкспоненте взаимодействием инстантонов можно пренебречь, и выделение нулевых мод проводится так же, как если бы они были независимыми. Единственная тонкость состоит в том, что вместо нулевых мод

$$\frac{\partial\phi_\lambda}{\partial x_1} \quad \text{и} \quad \frac{\partial\phi_{\lambda'}}{\partial x_1}, \quad (58)$$

соответствующих трансляциям инстантонов вдоль прямой, проходящей через их центры и принятой за ось  $x_1$ , нужно брать их линейные комбинации

$$\frac{\partial\phi_\lambda}{\partial x_1} + \frac{\partial\phi_{\lambda'}}{\partial x_1} \quad \text{и} \quad \frac{\partial\phi_\lambda}{\partial x_1} - \frac{\partial\phi_{\lambda'}}{\partial x_1}, \quad (59)$$

соответствующие трансляции пары как целого и изменению расстояния между компонентами пары. При этом в произведение (21) не вводится  $\delta$ -функция, соответствующая второй моде (59), так как ее роль играет (56). Эта модификация не имеет значения, так как  $\det[f'\{\phi_c\}]_P$  в (23), (25) фактически определяется матрицей Грамма, построенной на нулевых модах (разд. 8) и не зависит от

<sup>10)</sup> См. уточнение в разд. 7 для  $d = 4$ .

<sup>11)</sup> Взаимодействие инстантонов существенно зависит от конкретного выбора формы двухинстантонной конфигурации и при небрежном выборе легко получить неверные результаты (ср. работы [8–12] между собой).

выбора функционалов  $f_i\{\varphi\}$ . Поэтому окончательный результат (44) соответствует формальной замене  $\phi_c \rightarrow \phi_\lambda + \phi_{\lambda'}$ .

**Факторизация детерминантов.** При выводе формулы (54) принято, что  $c_1 = c_0^2$ , или

$$c_0\{\phi_\lambda + \phi_{\lambda'}\} = c_0\{\phi_\lambda\}c_0\{\phi_{\lambda'}\}. \quad (60)$$

Чтобы пояснить это соотношение, заметим, что оператор  $S''\{\phi_c\}$  в скалярном случае имеет вид оператора Шредингера (разд. 8).

$$S''\{\phi_c\} = -\Delta + m^2 - 3\phi_c^2(x), \quad (61)$$

и при замене  $\phi_c \rightarrow \phi_\lambda + \phi_{\lambda'}$  вместо одной потенциальной ямы возникают две удаленные друг от друга. Поэтому собственные значения оператора  $S''\{\phi_\lambda + \phi_{\lambda'}\}$  суть двухкратно вырожденные собственные значения оператора  $S''\{\phi_c\}$  и

$$\det S''\{\phi_\lambda + \phi_{\lambda'}\} = [\det S''\{\phi_c\}]^2 \quad (62)$$

при условии, что произведение собственных значений сходится. Для оператора  $S''\{\phi_c\}$  такой сходимости нет и очень существенна нормировка интеграла (14) на величину  $Z_0(0)$ , в результате которой возникает комбинация

$$\frac{\det S''\{\phi_c\}}{\det S''\{0\}} = \det \frac{S''\{\phi_c\}}{S''\{0\}}, \quad (63)$$

где оператор  $S''\{\phi_c\}/S''\{0\}$  имеет дискретный спектр [21] и сходимость произведения собственных значений обеспечивается несложной перенормировкой (см. подробнее в [4]). Множители, выделяемые из (63) в процессе перенормировки и при исключении нулевых мод, при замене  $\phi_c \rightarrow \phi_\lambda + \phi_{\lambda'}$  возводятся в квадрат из-за эквивалентности двух инстантонов. Факторизация  $\det[f'\{\phi_\lambda + \phi_{\lambda'}\}]_P$ , аналогичная (62), связана с тем, что нулевые моды рассматриваются в приближении невзаимодействующих инстантонов.

Заметим, что факторизация (60) несправедлива при комбинировании топологических инстантонов, связывающих вырожденные, но неэквивалентные вакуумы [8, 12]. В этом случае эффективный потенциал, входящий в оператор Шредингера типа (61), не имеет вида двух изолированных потенциальных ям: между ямами возникает потенциальный барьер, из-за которого взаимодействие инстантонов оказывается дальнедействующим.

**Вычитание вклада идеального газа.** При переходе к функции Грина результат (54) принимает вид

$$G_M^{(2)}(g) = c_0^2 g^{-M/2-r} \exp\left(-\frac{2S_0}{g}\right) \times \\ \times \int \prod_{i=1}^r d\lambda_i d\lambda'_i \phi_\lambda^{(1)} \dots \phi_{\lambda'}^{(M)} \times \\ \times \left[ \exp\left(-\frac{S_{int}\{\lambda, \lambda'\}}{g}\right) - 1 \right], \quad (64)$$

т. е. происходит вычитание вклада невзаимодействующих инстантонов аналогично тому, как это имеет место в случае вириального разложения [17]. Действительно, запишем функцию Грина в виде

$$G_M(g) = \frac{Z_M(g)}{Z_0(g)} = \\ = \frac{Z_M^{(0)}(g) + Z_M^{(1)}(g) + Z_M^{(2)}(g) + \dots}{1 + Z_0^{(1)}(g) + Z_0^{(2)}(g) + \dots}, \quad (65)$$

где верхние индексы «0», «1», «2»,... отмечает вклады, происходящие от перевальных конфигураций<sup>12)</sup>  $\phi = 0$ ,  $\phi = \phi_c$ ,  $\phi = \phi_\lambda + \phi_{\lambda'}$ ... и имеющие порядок 1,  $\exp(-S_0/g)$ ,  $\exp(-2S_0/g)$ ... Для удобства в этом выражении нормировка функциональных интегралов осуществляется не на  $Z_0(0)$ , а на  $Z_0^{(0)}(g)$ , что несущественно в главном порядке по  $g$ . Вклад в  $G_M(g)$  порядка  $\exp(-2S_0/g)$  имеет вид

$$Z_M^{(2)}(g) - Z_M^{(1)}(g)Z_0^{(1)}(g) - Z_M^{(0)}(g)Z_0^{(2)}(g), \quad (66)$$

где последний член мал при  $M > 0$  в меру множителя  $g^{M/2}$ . Легко видеть, что второй член соответствует (54) с  $S_{int} \equiv 0$ , что и дает  $-1$  в (64). Аналогично, при логарифмировании вакуумного интеграла,

$$\ln Z_0^{(0)}(g) = \ln \left[ 1 + Z_0^{(1)}(g) + Z_0^{(2)}(g) + \dots \right] = \\ = Z_0^{(1)}(g) + Z_0^{(2)}(g) - \frac{1}{2} \left[ Z_0^{(1)}(g) \right]^2 + \dots, \quad (67)$$

последний член приводит к вычитанию вклада невзаимодействующих инстантонов в выражении для  $Z_0^{(2)}(g)$ ; при этом существенно наличие дополнительного множителя  $1/2$  в выражениях с  $M = 0$ .

<sup>12)</sup> Такое «разложение по инстантонам» в случае обычного интеграла получается путем деформации контура интегрирования таким образом, что он представляется в виде суммы интегралов по контурам  $C_0, C_1, C_2, \dots$ , где каждый из контуров  $C_i$  проходит перевальную точку  $z_i$  в направлении наискорейшего спуска и уходит концами на бесконечность.

## 6. ВЫСШИЕ ПОПРАВКИ К АСИМПТОТИКЕ ПРИ НАЛИЧИИ МЯГКИХ МОД

Проанализируем выражение (64) в случае степенного взаимодействия инстантонов на больших расстояниях:

$$S_{int}\{\lambda, \lambda'\} = \frac{a(\lambda, \lambda')}{R^\alpha}. \quad (68)$$

Вводя в (64) разложение единицы,

$$1 = \int_0^\infty dz \delta\left(z - \frac{S_{int}\{\lambda, \lambda'\}}{2S_0}\right) + \int_0^\infty dz \delta\left(z + \frac{S_{int}\{\lambda, \lambda'\}}{2S_0}\right), \quad (69)$$

и учитывая, что интегрирование по коллективным переменным включает в себя интеграл  $\int R^{d-1} dR$ , получим

$$\int \prod_{i=1}^r d\lambda_i d\lambda'_i \phi_\lambda^{(1)} \dots \phi_\lambda^{(M)} \delta\left(z \pm \frac{S_{int}\{\lambda, \lambda'\}}{2S_0}\right) = \frac{A^\pm}{z^{1+\nu}}, \quad (70)$$

где  $\nu = d/\alpha$ . В результате выражение (64) приобретает функциональную форму

$$G^{(2)}(g) = B \left(\frac{2S_0}{g}\right)^{(M+2r)/2} \times \exp\left(-\frac{2S_0}{g}\right) F\left(\frac{2S_0}{g}\right), \quad (71)$$

где

$$F(x) = A^+ I^+(x) + A^- I^-(x), \quad (72)$$

$$I^\pm(x) = \int_0^\infty \frac{dz}{z^{1+\nu}} (e^{\pm xz} - 1). \quad (73)$$

В дальнейшем считаем, что  $\nu \geq 0$ , так как отрицательные значения  $\nu$  соответствуют нефизическому росту взаимодействия с расстоянием. При  $\nu \geq 1$  вычитание единицы не обеспечивает сходимости интеграла в (73). Такие значения  $\nu$  соответствуют медленно спадающему взаимодействию, для которого вириальное разложение неприменимо; взаимодействие для больших  $R$  должно быть модифицировано в духе дебаевской экранировки, что и приведет к обрезанию интеграла при малых  $z$ . Характер обрезания не имеет значения, так как интеграл  $I^-(x)$  может быть вычислен путем дифференцирования по параметру  $x$  и для  $F(x)$  формально получим

$$F(x) = \Gamma(-\nu) \left[ A^- x^\nu + A^+ (-x)^\nu + O(x^{[\nu]}) \right], \quad (74)$$

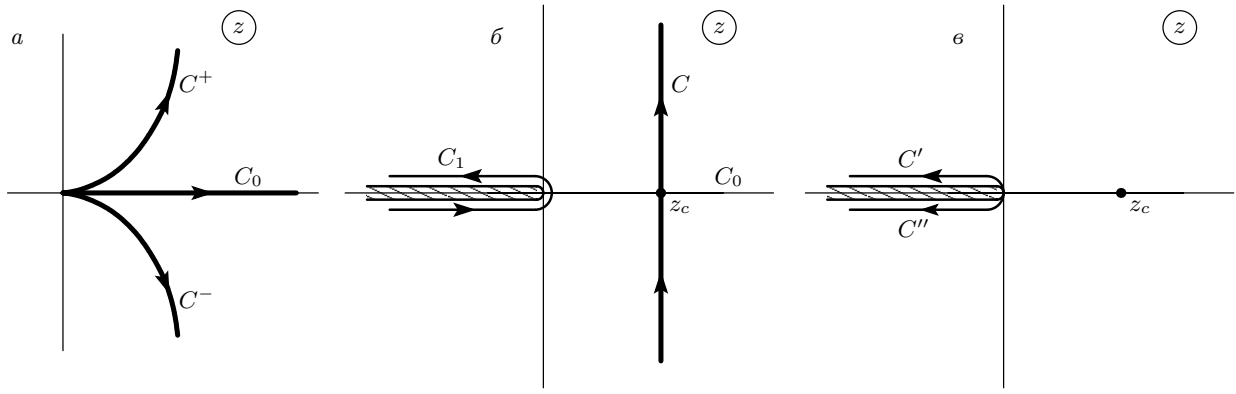
где  $[\dots]$  — целая часть числа. Практический интерес представляют значения  $g$  вблизи разреза, где  $x = 2S_0/g > 0$  и выражение (74) плохо определено из-за плохой определенности интеграла  $I^+(x)$ . Его интерпретация зависит от постановки задачи, два варианта которой мы рассмотрим ниже.

**Вклад в асимптотику Липатова.** Изучение вклада двухинстантонной конфигурации в асимптотику коэффициентов  $Z_N$  актуально для задач с вырожденным вакуумом, в которых одиночный инстантон является топологическим и асимптотика Липатова определяется инстантон-антиинстантонной парой [8–12]. Ввиду (71) скачок на разрезе функции  $G(g)$  определяется формулой

$$\Delta G(g) = \pm B \left(\frac{2S_0}{g}\right)^{(M+2r)/2} \exp\left(-\frac{2S_0}{g}\right) \times \left[ F\left(\frac{2S_0}{g} - i0\right) - F\left(\frac{2S_0}{g} + i0\right) \right], \quad (75)$$

где мы представили  $G(g)$  в виде «разложения по инстантонам»  $G^{(0)}(g) + G^{(1)}(g) + G^{(2)}(g) + \dots$  (разд. 4) и учли, что  $G^{(0)}(g)$  и  $G^{(1)}(g)$  не дают вклада в скачок на разрезе. Неопределенный знак в (75) связан с тем, что разложение по инстантонам требует предварительной деформации контура интегрирования так, чтобы он проходил через все перевальные точки (см. примечание 12): такая деформация в общем случае неоднозначна и приводит к неопределенному знаку  $G^{(2)}(g)$  из-за возможности пройти перевальную точку в двух противоположных направлениях. Легко видеть, что хорошо определенный интеграл  $I^-(x)$  не дает вклада в (75), а в выражении для  $I^+(x)$  можно опустить член с  $-1$ . При сдвиге  $g$  в нижнюю или верхнюю полуплоскость контур интегрирования по  $z$  в интеграле  $I^+(x)$  нужно загнуть вверх или вниз (рис. 3а); скачок на разрезе определяется разностью интегралов по контурам  $C^+$  и  $C^-$  и сводится к вертикальному контуру  $C$  (рис. 3б).

Чтобы зафиксировать знак в выражении (75), установим его связь с правилом поворота (разд. 3). Заменим  $R^{-\alpha}$  в (68) на  $R^{-\alpha} + \epsilon R^\alpha$ ; тогда в экспоненте интеграла  $I^+(x)$  возникнет  $x(z + \epsilon/z)$  и появится точка перевала  $z_c = \sqrt{\epsilon}$ , через которую и нужно провести контур  $C$ . Направление интегрирования нужно выбрать снизу вверх, чтобы контур  $C$  получался из исходного контура  $C_0$  поворотом на угол  $\pi/2$  в положительном направлении вокруг точки  $z_c$ . При  $\epsilon \rightarrow 0$  перевал исчезает, но направление контура  $C$  сохраняется и соответствует отрицательному знаку в выражении (75). Вычисляя интеграл  $I^+(x)$  с помо-



**Рис. 3.** а) контур интегрирования  $C_0$  в интеграле  $I^+(x)$  загибается вверх или вниз при смещении  $g$  в комплексную плоскость; б) контур интегрирования  $C$  определяет скачок на разрезе интеграла  $I^+(x)$ ; для вычисления интеграла он деформируется в положение  $C_1$ ; в) при вычислении асимптотики  $A_K$  возникает полусумма интегралов по контурам  $C'$  и  $C''$

пью деформации контура  $C$  в положение  $C_1$ , получим

$$I^+(x) \rightarrow \frac{2\pi i}{\Gamma(1+\nu)} x^\nu, \quad (76)$$

что для скачка на разрезе функции  $G(g)$  дает

$$\Delta G(g) = 2\pi i \frac{BA^+}{\Gamma(1+\nu)} \left(\frac{2S_0}{g}\right)^{M/2+r+\nu} \times \exp\left(-\frac{2S_0}{g}\right). \quad (77)$$

Асимптотика Липатова для  $G_N$  получается по правилу соответствия (30),

$$G_N = \frac{BA^+}{\Gamma(1+\nu)} (2S_0)^{-N} \Gamma(N + M/2 + r + \nu), \quad (78)$$

и хорошо определена для всех  $\nu > -1$ . Выражение (76) соответствует рецепту, правильно сформулированному Богомольным и Фагеевым [9], хотя фактически их способ рассуждений приводит к результату с противоположным знаком<sup>13)</sup>.

**Асимптотика коэффициентов  $A_K$ .** Аналогично (42) имеем точное выражение для коэффициентов  $A_K$ , соответствующих величине  $G(g)$ :

$$A_K = \frac{1}{\sqrt{2\pi c}} \int \frac{d\epsilon}{2\pi i \epsilon} \int \frac{dg}{2\pi i g} \epsilon^{(M+r-1)/2} G(g) \times \exp\left\{\frac{1}{\epsilon} \left(\frac{S_0 \epsilon}{g} + 1\right) - K \ln \epsilon\right\}. \quad (79)$$

<sup>13)</sup> Такой же неправильный знак возникал в работе Балицкого [22] при вычислении асимптотики Липатова в КХД и был исправлен в обзоре Захарова [23] исходя из физических соображений.

Подставляя в качестве  $G(g)$  величину  $G^{(2)}(g)$  из (71) и вычисляя интегралы по  $g$  и  $\epsilon$  в перевальном приближении, получим

$$A_K = \pm \frac{B}{c(2\pi)^2 (\ln 2)^{r/2}} \times \Gamma\left(K + \frac{r}{2}\right) (\ln 2)^{-K} F\left(\frac{K}{\ln 2}\right). \quad (80)$$

Вертикальные контуры интегрирования по  $g$  и  $\epsilon$  соответствуют «плохим» гауссовским интегралам (ср. с (44)) и согласно разд. 3 должны быть одновременно повернуты в горизонтальное положение. Знак в (80) оказывается неопределенным по той же причине, что и выше. Для его фиксации заменим  $R^{-\alpha}$  на  $R^{-\alpha} + \epsilon R^\alpha$  и рассмотрим перевальную конфигурацию в области параметров, где  $S_{int} > 0$ , что соответствует интегралу  $I^-(x)$ . Для нее  $\det S''\{\psi_c\} > 0$  и знак в выражении (80) должен соответствовать арифметическому корню из детерминанта, что дает условие  $\pm B > 0$ . Формула (80) справедлива, если функция  $F(x)$  хорошо определена на действительной оси. В противном случае  $F(x)$  должна пониматься как полусумма  $F(x + i0)$  и  $F(x - i0)$ , так как половина перевального вклада происходит от области  $\text{Im}g > 0$ , а половина — от области  $\text{Im}g < 0$ . Таким образом,

$$A_K = \frac{|B|}{c(2\pi)^2 (\ln 2)^{r/2}} \Gamma\left(K + \frac{r}{2}\right) \times (\ln 2)^{-K} \text{Re}F\left(\frac{K}{\ln 2} + i0\right) \quad (81)$$

и подстановка (74) дает

$$A_K = \frac{|B|\Gamma(-\nu)(A^- + A^+ \cos \pi\nu)}{c(2\pi)^r(\ln 2)^{\nu+r/2}} \times \\ \times \Gamma\left(K + \frac{r}{2} + \nu\right) (\ln 2)^{-K}. \quad (82)$$

Плохо определенный интеграл  $I^+(x)$  понимается как полусумма интегралов по контурам  $C'$  и  $C''$  (рис. 3б):

$$I^+(x) \rightarrow \frac{1}{2} [I^+(x + i0) + I^+(x - i0)] = \\ = \Gamma(-\nu)x^\nu \cos \pi\nu \quad (83)$$

(ср. с (76)). При искусственном создании перевала путем замены  $R^{-\alpha}$  на  $R^{-\alpha} + \epsilon R^\alpha$  контуры  $C'$  и  $C''$  по-прежнему соответствуют направлению наискорейшего спуска и перевальная точка  $z_c$  не дает вклада в  $A_K$  в соответствии с тем, что для нее  $\det S''\{\psi_c\} < 0$  (разд. 4). Мы видим, что при степенном взаимодействии инстантонов (68) в аргументе гамма-функции появляется дополнительный по сравнению с формулой (4) вклад  $\nu = d/\alpha$ ; фактически он актуален только при  $d = 4$ . При  $d < 4$  взаимодействие инстантонов экспоненциальное, что соответствует  $\alpha = \infty$  и  $\nu = 0$ : аргумент гамма-функции согласуется с (4), однако возникают дополнительные логарифмические множители (разд. 7).

Интерпретация интеграла  $I^+(x)$  завершает формулировку общей схемы вычислений. Исходя из известного выражения (51) для одноинстантонного вклада строится вклад двухинстантонной конфигурации (64), в котором нужно вычислить взаимодействие инстантонов  $S_{int}(\lambda, \lambda')$  в области, где оно мало; введя медленно меняющуюся функцию  $F(x)$  согласно (71), можно сразу записать результат (81).

## 7. КОЭФФИЦИЕНТЫ $A_K$ В ТЕОРИИ $\varphi^4$

### 7.1. Взаимодействие инстантонов

Действие (5) заменой<sup>14)</sup>  $\varphi_\alpha(x) = (-g)^{-1/2}\phi_\alpha(x)$  приводится к виду (15). Инстантон представляется в виде  $\phi_\alpha(x) = u_\alpha\phi_c(x)$ , где  $u_\alpha$  — компоненты единичного вектора  $\mathbf{u}$ , а  $\phi_c(x)$  есть решение уравнения

$$-\Delta\phi + m^2\phi - \phi^3 = 0. \quad (84)$$

Используя общий вид двухинстантонной конфигурации,

$$\psi_\alpha(x) = u_\alpha\phi_c(x) + u'_\alpha\phi_c(x + R) \equiv u_\alpha\phi + u'_\alpha\phi_R, \quad (85)$$

<sup>14)</sup> Дополнительный минус по сравнению с (15) обеспечивает действительность  $\phi_c$ . При этом в (22) и (24) происходят замены  $g^{-b} \rightarrow (-g)^{-b}$  и  $S_0^{-N} \rightarrow (-S_0)^{-N}$ .

для взаимодействия инстантонов имеем

$$S_{int}\{u, u', R\} = \int d^d x \times \\ \times \left\{ (u \cdot u') \phi^3 \phi_R + (u \cdot u')^2 \phi^2 \phi_R^2 + \frac{1}{2} \phi^2 \phi_R^2 \right\}, \quad (86)$$

где использовано определение (52) и исключены градиенты с помощью (84). При  $d < 4$  можно считать  $m = 1$ , так как замена  $x \rightarrow x/m$ ,  $\phi \rightarrow \phi m$  исключает массу из (84), после чего она выпадает из всех безразмерных величин. Сферически-симметричное решение уравнения (84) имеет при больших  $|x|$  поведение

$$\phi_c(x) = \text{const} \cdot |x|^{-\mu} K_\mu(|x|) = \\ = \text{const} \cdot |x|^{(1-d)/2} e^{-|x|}, \quad (87)$$

где  $\mu = (d-2)/2$ ,  $K_\mu(x)$  — функция Мак-Дональда. Подстановка (87) в (86) показывает, что главный вклад определяется первым членом,

$$S_{int}\{\mathbf{u}, \mathbf{u}', R\} \approx (\mathbf{u} \cdot \mathbf{u}') \phi_c(R + \bar{x}) \int \phi_c^3(x) d^d x \approx \\ \approx \text{const} \cdot (\mathbf{u} \cdot \mathbf{u}') R^{(1-d)/2} e^{-R}, \quad (88)$$

где  $\bar{x} \sim 1$ . При  $d = 1$  константу можно вычислить, используя явный вид инстантона  $\phi_c(x) = \sqrt{2}/\text{ch } x$ ,

$$S_{int}\{\mathbf{u}, \mathbf{u}', R\} = 16 (\mathbf{u} \cdot \mathbf{u}') e^{-R}. \quad (89)$$

В четырехмерном случае основной интерес представляет безмассовая теория, в которой уравнение (84) имеет решение

$$\phi_c(x) = \frac{2\sqrt{2}\rho}{x^2 + \rho^2} \quad (90)$$

с произвольным радиусом инстантона  $\rho$ . В линейной комбинации (85) следует допускать разные радиусы  $\rho$  и  $\rho_1$  для функций  $\phi$  и  $\phi_R$ . Пренебрегая в (88) величиной  $\bar{x}$ , получим

$$S_{int}\{\mathbf{u}, \mathbf{u}', \rho, \rho_1, R\} = 32\pi^2 (\mathbf{u} \cdot \mathbf{u}') \frac{\rho\rho_1}{R^2 + \rho_1^2}, \quad (91)$$

где предполагается, что

$$\rho \ll \rho_1 \sim R, \quad (92)$$

так как именно такие конфигурации представляют интерес для дальнейшего<sup>15)</sup>.

<sup>15)</sup> Возможность пренебрежения перекрестными членами в (53) связана в этом случае не с большим расстоянием между инстантонами, а с различной степенью локализации  $\phi_\lambda$  и  $\phi_{\lambda'}$ .

## 7.2. Результаты для $d < 4$

Исходя из известной асимптотики Лишатов (формула (79) работы [18]) и используя правило соответствия (30), для одноинстантонного вклада имеем

$$\begin{aligned} Z_M^{(1)}(\alpha_1 x_1, \dots, \alpha_M x_M) &= \\ &= i c_0 (-g)^{-(M+r)/2} \exp(-S_0/g) \times \\ &\times \int d^d x_0 \phi_c(x_1 - x_0) \dots \phi_c(x_M - x_0) \times \\ &\times \int d^n u \delta(|\mathbf{u}| - 1) u_{\alpha_1} \dots u_{\alpha_M}, \end{aligned} \quad (93)$$

где

$$S_0 = -\frac{I_4}{4}, \quad r = n - 1 + d, \quad I_p = \int d^d x \phi_c^p(x),$$

$$\begin{aligned} c_0 &= \frac{1}{(2\pi)^{r/2}} \left( \frac{I_6 - I_4}{d} \right)^{d/2} \times \\ &\times I_4^{(n-1)/2} \left[ -\overline{D}_R(1) \overline{D}_R^{n-1} \left( \frac{1}{3} \right) \right]^{-1/2} \end{aligned} \quad (94)$$

и  $\phi_c(x)$  есть решение (84) с  $m = 1$ ;  $\overline{D}_R(1)$  и  $\overline{D}_R(1/3)$  — перенормированные детерминанты, значения которых приведены ниже. По правилу комбинирования инстантонов запишем выражение для двухинстантонного вклада:

$$\begin{aligned} G_M^{(2)}(\alpha_1 x_1, \dots, \alpha_M x_M) &= -c_0^2 (-g)^{-(M+2r)/2} \times \\ &\times \exp\left(-\frac{2S_0}{g}\right) H(g) \times \\ &\times \int d^d x_0 \phi_c(x_1 - x_0) \dots \phi_c(x_M - x_0) \times \\ &\times \int d^n u \delta(|\mathbf{u}| - 1) u_{\alpha_1} \dots u_{\alpha_M}, \end{aligned}$$

$$\begin{aligned} H(g) &= \int d^n u' \delta(|\mathbf{u}'| - 1) \int d^d x'_0 \times \\ &\times \left\{ \exp\left[-\frac{S_{int}(\mathbf{u}, \mathbf{u}', x'_0 - x_0)}{g}\right] - 1 \right\}. \end{aligned} \quad (95)$$

Последний интеграл ( $R \equiv x'_0 - x_0$ ),

$$\begin{aligned} \int d^d R \left( \exp\left\{-\frac{AR^{(1-d)/2}e^{-R}}{g}\right\} - 1 \right) &\approx \\ &\approx -\frac{\sigma_d}{d} \left( \ln \left| \frac{1}{g} \right| \right)^d, \end{aligned} \quad (96)$$

с логарифмической точностью не зависит от  $A$  ( $\sigma_d$  — площадь единичной сферы в  $d$ -мерном пространстве), поэтому зависимость от  $\mathbf{u}'$  отсутствует и  $H(g)$

получается из (96) просто умножением на  $\sigma_n$ . Следуя схеме разд. 6, получим результат для  $A_K$ :

$$\begin{aligned} A_K &= -c_0 \frac{2^{-M/2}}{2\pi} (I_4 \ln 2)^{-r/2} \frac{\sigma_n \sigma_d}{d} \times \\ &\times \Gamma\left(K + \frac{r}{2}\right) (\ln 2)^{-K} \ln^d K. \end{aligned} \quad (97)$$

Используя численные значения [21]

$$\begin{aligned} I_6 &= 71.080, \quad I_4 = 23.402, \\ -\overline{D}_R(1) &= 135.3, \quad \overline{D}_R(1/3) = 1.465 \end{aligned} \quad (98a)$$

для  $d = 2$  и

$$\begin{aligned} I_6 &= 659.87, \quad I_4 = 75.589, \\ -\overline{D}_R(1) &= 10.544, \quad \overline{D}_R(1/3) = 1.4571 \end{aligned} \quad (98b)$$

для  $d = 3$ , получим формулы (9), (10), приведенные во Введении. При  $d = 1$  результат можно получить не с логарифмической, а со степенной точностью по  $1/K$ . Интеграл (96) при  $\mathbf{u} \cdot \mathbf{u}'/g > 0$  имеет вид

$$\begin{aligned} \sigma_1 \int_0^\infty dR \left( \exp\left\{-\frac{16(\mathbf{u} \cdot \mathbf{u}') e^{-R}}{g}\right\} - 1 \right) &= \\ &= -2 \left( \ln \frac{16(\mathbf{u} \cdot \mathbf{u}')}{g} + C_E \right) \end{aligned} \quad (99)$$

и интегрирование по  $\mathbf{u}'$  дает

$$\begin{aligned} \text{Re } H(g + i0) &= \\ &= -2\sigma_n \left( \ln \frac{16}{g} + C_E + \frac{\psi(1/2) - \psi(n/2)}{2} \right). \end{aligned} \quad (100)$$

Переходя к выражению для  $A_K$  и используя значения параметров [4]

$$\begin{aligned} I_4 &= \frac{16}{3}, \quad I_6 = \frac{128}{15}, \\ \overline{D}_R(1) &= -\frac{1}{5}, \quad \overline{D}_R\left(\frac{1}{3}\right) = \frac{1}{3}, \end{aligned} \quad (101)$$

получим результат (8).

## 7.3. Четырехмерный случай

В четырехмерном случае выражение для одноинстантонного вклада отличается от (93) ввиду наличия лишней нулевой моды, связанной с возможностью изменения радиуса  $\rho$  инстантона. Оно получается из формулы (113) работы [19] с использованием правила соответствия (30):

$$\begin{aligned}
Z_M^{(1)}(\alpha_1 x_1, \dots, \alpha_M x_M) &= \\
&= i c_0 (-g)^{-(M+r)/2} \exp(-S_0/g) \times \\
&\times \int d^4 x_0 \int \frac{d\rho}{\rho^{M+5}} \exp(\nu \ln \mu \rho) \times \\
&\times \phi_c \left( \frac{x_1 - x_0}{\rho} \right) \dots \phi_c \left( \frac{x_M - x_0}{\rho} \right) \times \\
&\times \int d^n u \delta(|\mathbf{u}| - 1) u_{\alpha_1} \dots u_{\alpha_M}, \quad (102)
\end{aligned}$$

где  $\phi_c(x)$  — инстантонное решение (90) с  $\rho = 1$ ,  $\mu$  — импульс нормировки заряда<sup>16)</sup>,

$$\begin{aligned}
c_0 &= \frac{1}{(2\pi)^{r/2}} \left( \frac{I_6}{4} \right)^2 J^{1/2} I_4^{(n-1)/2} \times \\
&\times \left[ -\overline{D}_R(1) \overline{D}_R^{n-1} \left( \frac{1}{3} \right) \right]^{-1/2} \times \\
&\times \exp \left[ -\frac{3}{4} r + \nu \left( -\frac{1}{2} \ln 3 + C_E - \frac{1}{6} \right) \right], \quad (103)
\end{aligned}$$

$$r = n + 4, \quad \nu = (n + 8)/3,$$

$$J = \int d^4 x \, 3\phi_c^2(x) [\partial \phi_c(x) / \partial \rho]_{\rho=1}^2$$

и выражения для  $S_0$  и  $I_p$  те же, что в (94). Двухинстантонный вклад имеет вид

$$\begin{aligned}
G_M^{(2)}(\alpha_1 x_1, \dots, \alpha_M x_M) &= \\
&= -c_0^2 (-g)^{-(M+2r)/2} \exp \left( -\frac{2S_0}{g} \right) \times \\
&\times \int d^n u \delta(|\mathbf{u}| - 1) u_{\alpha_1} \dots u_{\alpha_M} \int \frac{d\rho}{\rho^{M+5}} \exp(\nu \ln \mu \rho) \times \\
&\times \int d^4 x_0 \phi_c \left( \frac{x_1 - x_0}{\rho} \right) \dots \phi_c \left( \frac{x_M - x_0}{\rho} \right) \times \\
&\times \int d^n u' \delta(|\mathbf{u}'| - 1) \int \frac{d\rho_1}{\rho_1^5} \exp(\nu \ln \mu \rho_1) \int d^4 x'_0 \times \\
&\times \left\{ \exp \left[ -\frac{S_{int}(u, u', \rho, \rho_1, x'_0 - x_0)}{g} \right] - 1 \right\}. \quad (104)
\end{aligned}$$

С использованием соотношения<sup>17)</sup>

$$\begin{aligned}
\int_0^\infty \frac{d\rho_1}{\rho_1^5} \exp(\nu \ln \mu \rho_1) \int d^4 R \delta \left( z - \frac{\rho \rho_1}{R^2 + \rho_1^2} \right) &= \\
&= \frac{\pi^2 \exp(\nu \ln \mu \rho)}{(\nu - 1)(\nu - 2) z^{1+\nu}} \quad (105)
\end{aligned}$$

<sup>16)</sup> Для перехода от затравочного к перенормированному заряду в формулах работы [19] нужно провести замену  $\ln \Lambda \rho - \ln 2 + C_E + 1/3 \rightarrow \ln \mu \rho - (1/2) \ln 3 + C_E - 1/6$ .

<sup>17)</sup> При выводе формулы (105) выясняется, что основной вклад в интеграл возникает от области  $\rho_1 \sim R$ . В дальнейшем  $\rho_1$  и  $R$  велики в меру параметра  $1/g$ , тогда как величина  $\rho$  оказывается порядка обратного внешнего импульса. Это и оправдывает условие (92).

интегралы по  $\rho_1$  и  $x'_0$  в (104) преобразуются к виду

$$\begin{aligned}
&\frac{\pi^2 \exp(\nu \ln \mu \rho)}{(\nu - 1)(\nu - 2)} \times \\
&\times \int_0^\infty \frac{dz}{z^{1+\nu}} \exp \left( -\frac{32\pi^2 (\mathbf{u} \cdot \mathbf{u}')}{g} z \right) \quad (106)
\end{aligned}$$

и возникает интеграл типа (73). Следуя схеме разд. 6, для асимптотики  $A_K$  получим

$$\begin{aligned}
A_K &= c_0 \frac{2^{-M/2}}{(I_4 \ln 2)^{r/2}} \frac{\pi}{4} \left( \frac{64\pi^2 K}{I_4 \ln 2} \right)^\nu \times \\
&\times \sigma_n \frac{\Gamma \left( \frac{n}{2} \right) \Gamma \left( \frac{1+\nu}{2} \right)}{\sqrt{\pi} \Gamma \left( \frac{n+\nu}{2} \right)} \frac{\Gamma(-\nu)(1 + \cos \nu \pi)}{(\nu - 1)(\nu - 2)} \times \\
&\times Q \Gamma \left( K + \frac{r}{2} \right) (\ln 2)^{-K}, \quad (107)
\end{aligned}$$

где величина

$$\begin{aligned}
Q &= \int \frac{d\rho}{\rho^{M+5}} \exp(2\nu \ln \mu \rho) \times \\
&\times \int d^d x_0 \phi_c \left( \frac{x_1 - x_0}{\rho} \right) \dots \phi_c \left( \frac{x_M - x_0}{\rho} \right) \times \\
&\times \left[ \int \frac{d\rho}{\rho^{M+5}} \exp(\nu \ln \mu \rho) \times \right. \\
&\times \left. \int d^d x_0 \phi_c \left( \frac{x_1 - x_0}{\rho} \right) \dots \phi_c \left( \frac{x_M - x_0}{\rho} \right) \right]^{-1} \quad (108)
\end{aligned}$$

существенно зависит от внешних координат  $x_1, \dots, x_M$ . Выражение для нее несколько упрощается, если перейти в импульсное представление и выбрать значения внешних импульсов  $p_i$  порядка  $p$ , оценивая их в симметричной точке ( $\mathbf{p}_i \cdot \mathbf{p}_j = p^2(4\delta_{ij} - 1)/3$ ),

$$Q = \frac{\int_0^\infty dy y^{2M-5+2\nu} K_1^M(y)}{\int_0^\infty dy y^{2M-5+\nu} K_1^M(y)} \exp \left( \frac{\nu \ln \mu}{p} \right), \quad (109)$$

где  $K_1(y)$  — функция Мак-Дональда. Подстановка численных значений

$$\begin{aligned}
I_4 &= \frac{32}{3} \pi^2, \quad I_6 = \frac{128}{5} \pi^2, \quad J = \frac{32}{15} \pi^2, \\
\overline{D}_R(1) &= -578, \quad \overline{D}_R(1/3) = 0.872 \quad (110)
\end{aligned}$$

дает

$$\begin{aligned}
A_K &= \frac{2^{-M/2}}{20.2} 0.842^n \frac{\Gamma(-\nu)(1 + \cos \nu \pi)}{(n+2)(n+5)} \times \\
&\times \frac{\Gamma \left( \frac{1+\nu}{2} \right)}{\Gamma \left( \frac{n+\nu}{2} \right)} Q \Gamma \left( K + \frac{r}{2} + \nu \right) (\ln 2)^{-K} \quad (111)
\end{aligned}$$

и численные результаты, приведенные во Введении.

## 8. НЕСИММЕТРИЧНЫЙ ИНСТАНТОН

В этом разделе рассмотрим ситуацию, когда второй инстантон хорошо локализован в пространстве, но не обладает специальной симметрией. Ввиду отсутствия мягких мод можно воспользоваться схемой разд. 4, согласно которой достаточно вычислить вклад несимметричного инстантона в липатовский интеграл (18). Полагая, как и в разд. 7,

$$\varphi_\alpha(x) = (-g)^{-1/2} \phi_\alpha(x), \quad \phi_\alpha(x) = u_\alpha \phi_c(x), \quad (112)$$

разобьем флуктуации на продольные и поперечные:

$$\begin{aligned} \delta\varphi_\alpha(x) &= \delta\varphi^L(x)u_\alpha + \delta\varphi_\alpha^T(x), \\ \sum_\alpha \delta\varphi_\alpha^T(x)u_\alpha &= 0. \end{aligned} \quad (113)$$

Тогда аналогично (20) имеем

$$\begin{aligned} Z_N &= e^{-N} (-g_c)^{-M/2} g_c^{-N} \int_{-\infty}^{\infty} \frac{dt}{2\pi} \times \\ &\times \int D\varphi^L \int D\varphi_\alpha^T u_{\alpha_1} \dots u_{\alpha_M} \phi_c(x_1) \dots \phi_c(x_M) \times \\ &\times \exp \left\{ \frac{Nt^2}{2} - \frac{1}{2} \left( \delta\varphi^L, \hat{M}_L \delta\varphi^L \right) - \right. \\ &\quad \left. - \frac{1}{2} \sum_{\alpha=1}^{n-1} \left( \delta\varphi_\alpha^T, \hat{M}_T \delta\varphi_\alpha^T \right) \right\}, \end{aligned} \quad (114)$$

где

$$\begin{aligned} \hat{M}_L &= \hat{p}^2 + m^2 - 3\phi_c^2(x), \\ \hat{M}_T &= \hat{p}^2 + m^2 - \phi_c^2(x). \end{aligned} \quad (115)$$

Интегралы по продольным и поперечным флуктуациям факторизуются, и выделение нулевых мод для операторов  $\hat{M}_L$  и  $\hat{M}_T$  можно проводить независимо. Делая ортогональное преобразование переменных  $\delta\varphi$ , диагонализующее  $\hat{M}_L$  и  $\hat{M}_T$ , проведем разбиение по схеме

$$\delta\varphi = \delta\varphi' + \delta\tilde{\varphi}, \quad D\varphi = D(\delta\varphi')D(\delta\tilde{\varphi}) \quad (116)$$

для  $\delta\varphi^L$  и  $\delta\varphi_\alpha^T$ , где тильдой и штрихом отмечены подпространство нулевых мод и подпространство, ортогональное ему. Проводя гауссово интегрирование по ненулевым модам, имеем

$$\begin{aligned} Z_N &= \frac{(-S\{\phi_c\})^{-(M+r)/2}}{(2\pi)^{1+r/2}} \times \\ &\times S\{\phi_c\}^{-N} \Gamma \left( N + \frac{M+r}{2} \right) \sqrt{-\frac{D_0}{D'_L} \left( \frac{D_0}{D'_L} \right)^{n-1}} \times \\ &\times \int D(\delta\tilde{\varphi}^L) \phi_c(x_1) \dots \phi_c(x_M) \times \\ &\quad \times \int D(\delta\tilde{\varphi}_\alpha^T) u_{\alpha_1} \dots u_{\alpha_M}, \end{aligned} \quad (117)$$

где  $D_0 = \det S''\{0\}$ ,  $D'_L = \det[\hat{M}_L]_{P'}$ ,  $D'_T = \det[\hat{M}_T]_{P'}$ .

Как известно, существование нулевых мод связано с симметрией действия,  $S\{\phi\} = S\{\hat{L}\phi\}$ , относительно некоторой непрерывной группы преобразований, определяемых оператором  $\hat{L}$ ; тогда если  $\phi_c$  — инстантон (т.е. решение уравнения  $S'\{\phi_c\} = 0$ ), то и  $\hat{L}\phi_c$  — тоже инстантон ( $S'\{\hat{L}\phi_c\} = 0$ ). Воспользовавшись инфинитезимальной формой оператора  $\hat{L}$ , близкого к единичному,  $\hat{L}_\epsilon = 1 + \epsilon\hat{T}$ , легко заключить, что  $\hat{T}\phi_c$  есть нулевая мода оператора  $S''\{\phi_c\}$ , которая, таким образом, связана с генератором группы  $\hat{T}$ . В рассматриваемом случае существенны следующие группы преобразований:

а) вращения в векторном пространстве,

$$\hat{L}^T \phi_\alpha(x) = g_{\alpha\beta} \phi_\beta(x), \quad (118)$$

где  $g_{\alpha\beta}$  — элементы ортогональной матрицы;

б) трансляции

$$\hat{L}^t(x_0)\phi(x) = \phi(x + x_0); \quad (119)$$

в) дилатация при  $d = 4$ , связанная с масштабной инвариантностью безмассовой четырехмерной теории,

$$\hat{L}^\theta(\ln \rho)\phi(x) = \rho\phi(\rho x); \quad (120)$$

г) повороты в координатном пространстве,

$$\hat{L}^r\{\theta_s\}\phi(x) = \phi(\hat{g}x), \quad (121)$$

где  $\hat{g} = \hat{g}\{\theta_s\}$  — ортогональная матрица, заданная углами поворота  $\theta_s$ .

Преобразование (118) сводится к повороту единичного вектора  $\mathbf{u}$  в (112) и порождает нулевую моду

$$h_T(x) = \phi_c(x) \quad (122)$$

оператора  $\hat{M}_T$ , которая в выражении (114) оказывается  $(n-1)$ -кратно вырожденной. Ее выделение проводится обычным образом [24] и соответствует следующей замене в формуле (117)

$$\begin{aligned} &\int D(\delta\tilde{\varphi}_T) u_{\alpha_1} \dots u_{\alpha_M} \rightarrow \\ &\rightarrow I_2^{(n-1)/2} \int d^n u \delta(|u| - 1) u_{\alpha_1} \dots u_{\alpha_M}, \end{aligned} \quad (123)$$



где интегралы  $I_p$  определены в (94). Инфинитезимальные формы операторов  $L^t$ ,  $L^\partial$ ,  $L^r$  имеют вид

$$\begin{aligned} L^t(\delta x_0) &= 1 + \sum_i \delta x_{0,i} \frac{\partial}{\partial x_i} \equiv 1 + \sum_i \delta x_{0,i} \hat{T}_i^t, \\ L^\partial(\varepsilon) &= 1 + \varepsilon \left( 1 + \sum_i x_i \frac{\partial}{\partial x_i} \right) \equiv 1 + \varepsilon \hat{T}^\partial, \\ L^r(\delta \theta_s) &= 1 + \sum_s \delta \theta_s \hat{T}_s^r, \\ \hat{T}_s^r &\equiv \hat{T}_{(ij)}^r = x_i \frac{\partial}{\partial x_j} - x_j \frac{\partial}{\partial x_i}, \end{aligned} \quad (124)$$

где каждый из операторов  $\hat{T}_s^r$  соответствует вращению в одной из  $d(d-1)/2$  плоскостей  $(x_i, x_j)$ , а индекс  $s$  нумерует эти плоскости. Соответственно имеются нулевые моды, принадлежащие оператору  $\hat{M}_L$ :

$$\begin{aligned} h_i^t(x) &= \frac{\partial \phi_c(x)}{\partial x_i}, \\ h^\partial(x) &= \phi_c(x) + \sum_i x_i \frac{\partial \phi_c(x)}{\partial x_i}, \\ h_s^r(x) &\equiv h_{(ij)}^r(x) = x_i \frac{\partial \phi_c(x)}{\partial x_j} - x_j \frac{\partial \phi_c(x)}{\partial x_i}. \end{aligned} \quad (125)$$

Наличие поворотных мод  $h_s^r(x)$  специфично для сферически-несимметричного инстантона, и ранее они не рассматривались. Нетривиальные моменты связаны с неабелевостью группы преобразований и с неортогональностью базиса, построенного из векторов (125).

Полная группа преобразований определяется оператором

$$\hat{L}\{\theta_s, \ln \rho, x_0\} = \hat{L}^r\{\theta_s\} \hat{L}^\partial\{\ln \rho\} \hat{L}^t\{x_0\}, \quad (126)$$

так что

$$\hat{L}f(x) = \rho f(\hat{g}\rho(x + x_0)). \quad (127)$$

Его инфинитезимальная форма

$$\hat{L}(\delta \mu_i) = 1 + \sum_i \delta \mu_i \hat{T}_i \quad (128)$$

включает в себя в качестве  $\hat{T}_i$  все генераторы  $\hat{T}_i^t$ ,  $\hat{T}^\partial$ ,  $\hat{T}_s^r$ , введенные в (124), а  $\mu_i$  перечисляет переменные  $x_{0,i}$ ,  $\ln \rho$ ,  $\theta_s$ .

Следуя схеме разд. 2, введем под интеграл (114) разложение единицы ( $r_L$  — число нулевых мод оператора  $\hat{M}_L$ ):

$$\begin{aligned} 1 &= \prod_{i=1}^{r_L} \int d\lambda_i \delta \left( \lambda_i - \frac{\int d^d x \phi^4(x) f^{(i)}(x)}{\int d^d x \phi^4(x)} \right) = \\ &= (I_4)^{r_L} \prod_{i=1}^{r_L} \int d\lambda_i \delta \left( \lambda_i \int d^d x 4\phi_c^3(x) \delta\phi(x) - \right. \\ &\quad \left. - \int d^d x 4\phi_c^3(x) \delta\phi(x) f^{(i)}(x) \right), \quad (129) \end{aligned}$$

где мы несколько конкретизировали вид функционалов  $f_i\{\phi\}$  в (21)<sup>18</sup>, введя функции координат  $f^{(i)}(x)$ , провели разложение вблизи перевальной конфигурации и выбрали инстантон из условия

$$\lambda_i = \frac{\int d^d x \phi_c^4(x) f^{(i)}(x)}{\int d^d x \phi_c^4(x)}. \quad (130)$$

Чтобы выявить произвол в выборе инстантона, представим  $\phi_c(x)$  как результат воздействия оператора  $\hat{L}^{-1}$  на некоторую фиксированную функцию  $\bar{\phi}_c(x)$ ,

$$\phi_c(x) = \hat{L}^{-1} \bar{\phi}_c(x) = \frac{1}{\rho} \bar{\phi}_c \left( \frac{\hat{g}^{-1}x}{\rho} - x_0 \right). \quad (131)$$

Тогда

$$\begin{aligned} \lambda_i &= \frac{\int d^d x \bar{\phi}_c^4(x) \rho^{-1} \hat{L}\{\theta_s, \ln \rho, x_0\} f(x)}{\int d^d x \bar{\phi}_c^4(x)} \equiv \\ &\equiv F^{(i)}\{\theta_s, \ln \rho, x_0\}. \quad (132) \end{aligned}$$

Разложим  $\delta\phi(x)$  по ортонормированным собственным функциям  $e_j(x)$  оператора  $\hat{M}_L$ :

$$\delta\phi(x) = \sum_{j=1}^{r_L} C_j e_j(x) + \dots = \sum_{j=1}^{r_L} B_j h_j(x) + \dots, \quad (133)$$

здесь мы выделили члены, соответствующие подпространству нулевых мод, и переразложили их по функциям (125). Интегрирование  $D(\delta\phi^L)$  в (117) есть фактически интегрирование по коэффициентам  $C_j$ :

$$\int D(\delta\tilde{\phi}_L) \rightarrow \int \prod_{j=1}^{r_L} dC_j = \int (\det \Gamma)^{1/2} \prod_{j=1}^{r_L} dB_j, \quad (134)$$

где  $\Gamma$  — матрица Грамма, построенная на векторах (125). Подставляя (133) в (129) и учитывая, что

$$\int d^d x 4\phi_c^3(x) h_j(x) = 0 \quad (135)$$

<sup>18</sup> Фактически результаты не зависят от этого выбора, что проявляется в выпадении функций  $f^{(i)}(x)$  из окончательной формулы (141).

для всех нулевых мод  $h_j(x)$ , имеем

$$1 = (I_4)^{rL} \prod_i \int d\lambda_i \times \\ \times \delta \left( - \sum_j B_j \int d^d x 4\phi_c^3(x) f^{(i)}(x) h_j(x) + \dots \right). \quad (136)$$

Далее легко показать, что

$$\int d^d x 4\phi_c^3(x) h_j(x) f^{(i)}(x) = \\ = - \int d^d x \phi_c^4(x) \hat{T}_j f^{(i)}(x) \quad (137)$$

для трансляций и поворотов, тогда как для дилатаций справедлива аналогичная формула с  $\hat{T}_j \rightarrow \hat{T}_j - 1$ . Сделаем в (132) вариацию переменных  $\theta_s \rightarrow \theta_s + \delta\theta_s$ ,  $\ln \rho \rightarrow \ln \rho + \varepsilon$ ,  $x_0 \rightarrow x_0 + \delta x_0$  и учтем групповое соотношение

$$\hat{L} \{ \theta_s + \delta\theta_s, \ln \rho + \varepsilon, x_0 + \delta x_0 \} = \\ = \hat{L} \{ \delta\theta'_s, \varepsilon', \delta x'_0 \} \hat{L} \{ \theta_s, \ln \rho, x_0 \}, \quad (138)$$

где штрихованные и нештрихованные приращения не совпадают (из-за неабелевости группы), а связаны линейным преобразованием. Нетрудно показать, что  $\varepsilon' = \varepsilon$ ,  $\delta x'_0 = \hat{g} \rho \delta x_0$ , а связь  $\delta\theta'_s$  с  $\delta\theta_s$  определяется соотношением [25]

$$\hat{g} \{ \theta_s + \delta\theta_s \} = \hat{g} \{ \delta\theta'_s \} \hat{g} \{ \theta_s \} \quad \text{или} \\ \delta\theta_s = \sum_{s'} J_{s's} \{ \theta_s \} \delta\theta'_{s'}. \quad (139)$$

Воспользовавшись инфинитезимальной формой оператора  $\hat{L} \{ \delta\theta'_s, \varepsilon', \delta x'_0 \}$ , получим из (132)

$$\frac{\int d^d x \phi_c^4(x) \hat{T}_j^t f^{(i)}(x)}{\int d^d x \phi_c^4(x)} = \frac{1}{\rho} \sum_l g_{jl} \frac{\partial F^{(i)}}{\partial x_{0,l}}, \\ \frac{\int d^d x \phi_c^4(x) (\hat{T}^\partial - 1) f^{(i)}(x)}{\int d^d x \phi_c^4(x)} = \frac{\partial F^{(i)}}{\partial \ln \rho}, \quad (140) \\ \frac{\int d^d x \phi_c^4(x) \hat{T}_s^r f^{(i)}(x)}{\int d^d x \phi_c^4(x)} = \sum_{s'} J_{s's} \{ \theta_s \} \frac{\partial F^{(i)}}{\partial \theta_{s'}}.$$

Подставляя (137) и (140) в (136) и вставляя полученное разложение единицы в (134), получим

$$\int \prod_j dC_j = \int \prod_i d\lambda_i \frac{\rho^d (\det \Gamma)^{1/2}}{\det \|\partial F^{(i)} / \partial \mu_j\| \det J \{ \theta_s \}} = \\ = \int \prod_j d\mu_j \frac{\rho^d (\det \Gamma)^{1/2}}{\det J \{ \theta_s \}} = \\ = \int \frac{\rho^d (\det \Gamma)^{1/2}}{\det J \{ \theta_s \}} d^d x_0 d \ln \rho \prod_s d\theta_s = \\ = \int \rho^d (\det \Gamma)^{1/2} d^d x_0 d \ln \rho d\tau_g, \quad (141)$$

где учтено, что величина  $\prod_s d\theta_s / \det J \{ \theta_s \}$  является определением инвариантной меры интегрирования  $d\tau_g$  по группе вращений [25]. Используя (131) и делая замену  $x_{0,i} \rightarrow x_{0,i}/\rho$ , получим искомое правило перехода к коллективным переменным

$$\int D(\delta\tilde{\phi}_L) \phi_c(x_1) \dots \phi_c(x_M) \rightarrow \\ \rightarrow \int (\det \Gamma)^{1/2} d^d x_0 d \ln \rho d\tau_g \rho^{-M} \times \\ \times \bar{\phi}_c \left( \frac{\hat{g}^{-1}(x_1 - x_0)}{\rho} \right) \dots \bar{\phi}_c \left( \frac{\hat{g}^{-1}(x_M - x_0)}{\rho} \right), \quad (142)$$

справедливое при  $d = 4$ ; результат для  $d < 4$  получается, если положить  $\rho = 1$  и устранить интегрирование по  $\ln \rho$ . Выражение для инвариантной меры  $d\tau_g$  зависит от способа параметризации матрицы  $\hat{g}$  и при использовании эйлеровых углов  $\theta_l^k$  имеет вид

$$d\tau_g = \prod_{k=1}^{d-1} \prod_{l=1}^k \sin^{l-1} \theta_l^k d\theta_l^k, \quad 0 \leq \theta_1^k < 2\pi, \\ 0 \leq \theta_l^k < \pi \quad (l \neq 1). \quad (143)$$

При введении эйлеровых углов в  $d$ -мерном пространстве матрица поворота представляется в виде [26]

$$\hat{g} = \hat{g}^{(d-1)} \dots \hat{g}^{(2)} \hat{g}^{(1)}, \quad \hat{g}^{(k)} = \hat{g}_1(\theta_1^k) \hat{g}_2(\theta_2^k) \dots \hat{g}_k(\theta_k^k),$$

где  $\hat{g}_i(\theta) \equiv \hat{g}_{i+1,i}(\theta)$ ,  $\hat{g}_{ij}(\theta)$  — матрица поворота на угол  $\theta$  в плоскости  $(x_i, x_j)$ . Замена (131) делается также в матрице Грамма, в результате чего она оказывается зависящей от коллективных переменных. Фактически зависимость от  $\rho$  факторизуется,  $(\det \Gamma)^{1/2} = \rho^{-4} (\det \bar{\Gamma})^{1/2}$  (при  $d = 4$ ), а зависимость от  $x_0$  исключается ввиду возможности перехода к линейным комбинациям строк и столбцов под знаком детерминанта; по-видимому, отсутствует и зависимость от углов поворота<sup>19)</sup>.

<sup>19)</sup> При замене  $y = \hat{g}x$  генераторы  $T_i$  преобразуются друг через друга. При  $d = 2$  и  $d = 3$  детерминант преобразования равен единице и зависимость  $\det \Gamma$  от  $\hat{g}$  отсутствует; по-видимому, это верно и в общем случае.

Неортогональность нулевых мод  $h_i(x)$  учитывается также при преобразовании детерминантов по Брезану и Паризи (см. обозначения в [4, 19]),

$$\begin{aligned} \frac{D'_L}{D_0} &= \frac{\det \Gamma}{\det G} \bar{D}(1), \quad \bar{D}(1) = \lim_{z \rightarrow 1} \frac{D(z)}{(1-z)^{rL}}, \\ \frac{D'_T}{D_0} &= \frac{I_2}{I_4} \bar{D}\left(\frac{1}{3}\right), \quad \bar{D}\left(\frac{1}{3}\right) = \lim_{z \rightarrow 1/3} \frac{D(z)}{(1-3z)}, \end{aligned} \quad (144)$$

в результате чего матрица Грамма исчезает из выражения (117), а вместо нее появляется матрица  $G$  с элементами

$$G_{ij} = 3 \int d^d x h_i(x) \phi_c^2(x) h_j(x), \quad (145)$$

зависимость которой от коллективных переменных такая же, как для  $\Gamma$ . В результате для  $d = 4$  имеем

$$\begin{aligned} Z_N &= \frac{(-S\{\phi_c\})^{-(M+r)/2}}{(2\pi)^{1+r/2}} S\{\phi_c\}^{-N} \times \\ &\times \Gamma\left(N + \frac{M+r}{2}\right) \left[-\bar{D}(1) \bar{D}^{n-1}\left(\frac{1}{3}\right)\right]^{-1/2} \times \\ &\times I_4^{(n-1)/2} \int d^n u \delta(|\mathbf{u}| - 1) u_{\alpha_1} \dots u_{\alpha_M} \times \\ &\times \int d^d x_0 d \ln \rho d \tau_g \times \\ &\times (\det \bar{G})^{1/2} \rho^{-4-M} \bar{\phi}_c \left(\frac{\hat{g}^{-1}(x_1 - x_0)}{\rho}\right) \dots \\ &\dots \bar{\phi}_c \left(\frac{\hat{g}^{-1}(x_M - x_0)}{\rho}\right), \end{aligned} \quad (146)$$

тогда как при  $d < 4$  нужно положить  $\rho = 1$  и устранить интегрирование по  $\ln \rho$ . Перенормировка детерминантов проводится обычным образом [19, 24] путем выделения расходящихся множителей и компенсации их контрчленами. В результате при  $d < 4$  величины  $\bar{D}(1)$  и  $\bar{D}(1/3)$  просто заменяются на  $\bar{D}_R(1)$  и  $\bar{D}_R(1/3)$ , тогда как при  $d = 4$  происходит замена

$$\begin{aligned} \left[-\bar{D}(1) \bar{D}^{n-1}(1/3)\right]^{-1/2} &\rightarrow \\ &\rightarrow \left[-\bar{D}_R(1) \bar{D}_R^{n-1}(1/3)\right]^{-1/2} \times \\ &\times \exp(\nu \ln \mu \rho) \exp\left[-\frac{3}{4}r + \nu \left(\frac{1}{2} \ln \frac{4}{3} - \frac{\tilde{I}_4}{I_4}\right)\right], \end{aligned} \quad (147)$$

где

$$\tilde{I}_4 = \int \frac{d^4 q}{(2\pi)^4} \langle \phi_c^2 \rangle_q^2 \ln q \quad (148)$$

и  $\langle \phi_c^2 \rangle_q$  — фурье-компонента функции  $\phi_c^2(x)$ .

Чтобы перейти к асимптотике  $A_K$  (разд. 4), нужно сделать замену  $\phi_c \rightarrow \psi_c$ ,  $r \rightarrow r'$  во всех выражениях и представить (146) в виде (49). Тогда для

$A_K$  имеем формулу (47) с параметрами (50), где  $S_1 = S\{\psi_c\}$ ,  $b_1 - b = d(d-1)/4$  и

$$\begin{aligned} c_1 &= \frac{(-S_1)^{-(M+r')/2}}{(2\pi)^{1+r'/2}} \left[\bar{D}_R(1) \bar{D}_R^{n-1}\left(\frac{1}{3}\right)\right]^{-1/2} \times \\ &\times I_4^{(n-1)/2} \int d^n u \delta(|\mathbf{u}| - 1) u_{\alpha_1} \dots u_{\alpha_M} \times \\ &\times \int d^d x_0 d \tau_g (\det \bar{G})^{1/2} \psi_c(\hat{g}^{-1}(x_1 - x_0)) \dots \\ &\dots \psi_c(\hat{g}^{-1}(x_M - x_0)) \end{aligned} \quad (149)$$

при  $d < 4$  и

$$\begin{aligned} c_1 &= \frac{(-S_1)^{-(M+r')/2}}{(2\pi)^{1+r'/2}} \left[\bar{D}_R(1) \bar{D}_R^{n-1}\left(\frac{1}{3}\right)\right]^{-1/2} \times \\ &\times I_4^{(n-1)/2} \exp\left[-\frac{3}{4}r + \nu \left(\frac{1}{2} \ln \frac{4}{3} - \frac{\tilde{I}_4}{I_4}\right)\right] \times \\ &\times \int d^n u \delta(|\mathbf{u}| - 1) u_{\alpha_1} \dots u_{\alpha_M} \times \\ &\times \int d^d x_0 d \ln \rho d \tau_g (\det \bar{G})^{1/2} \rho^{-4-M} \times \\ &\times \exp(\nu \ln \mu \rho) \psi_c \left(\frac{\hat{g}^{-1}(x_1 - x_0)}{\rho}\right) \dots \\ &\dots \psi_c \left(\frac{\hat{g}^{-1}(x_M - x_0)}{\rho}\right) \end{aligned} \quad (150)$$

для  $d = 4$ ; здесь  $r' = r + d(d-1)/2$ . Все входящие сюда величины могут быть вычислены, если известна форма инстантона  $\psi_c(x)$ .

Работа выполнена при финансовой поддержке РФФИ (грант № 03-02-17519).

## ЛИТЕРАТУРА

1. Л. Н. Липатов, ЖЭТФ **72**, 411 (1977).
2. И. М. Суслов, ЖЭТФ **117**, 659 (2000).
3. С. Itzykson, G. Parisi, and J. B. Zuber, Phys. Rev. Lett. **38**, 306 (1977).
4. И. М. Суслов, УФН **168**, 503 (1998).
5. G. L. Alfimov, V. M. Eleonsky, N. E. Kulagin et al., Physica D **44**, 168 (1990); Г. Л. Алфимов, Математическое моделирование **2**, 67 (1990); Г. Л. Алфимов, Известия Академии Наук, серия физическая, **60**, 12 (1996).
6. А. Г. Ушверидзе, ЯФ **30**, 845 (1979); **32**, 1446 (1980).

7. G. G. Leptukh and A. G. Ushveridze, J. Phys. A **14**, 3085 (1981).
8. E. Brézin, G. Parisi, and J. Zinn-Justin, Phys. Rev. D **16**, 408 (1977).
9. E. B. Bogomolny and V. A. Fateyev, Phys. Lett. B **71**, 93 (1977).
10. E. B. Bogomolny, Phys. Lett. B **91**, 431 (1980).
11. E. B. Bogomolny, V. A. Fateyev, and L. N. Lipatov, Sov. Sci. Rev. A — Physics Reviews, ed. by I. M. Khalatnikov, **2**, 247 (1980), Harwood Academic Press, NY.
12. J. Zinn-Justin, Phys. Rep. **70**, 109 (1981); J. Math. Phys. **22**, 511 (1981); **25**, 549 (1984); Nucl. Phys. B **192**, 125 (1981); **218**, 333 (1983).
13. E. B. Bogomolny, Phys. Lett. B **67**, 193 (1977).
14. G. Parisi, Phys. Lett. B **66**, 167 (1977).
15. C. M. Bender and T. T. Wu, Phys. Rev. D **7**, 1620 (1973).
16. E. B. Bogomolny and V. A. Fateyev, Phys. Lett. B **76**, 210 (1978).
17. Л. Д. Ландау, Е. М. Лифшиц, *Статистическая физика*, Наука, Москва, (1976).
18. И. М. Суслов, ЖЭТФ **111**, 1896 (1997).
19. И. М. Суслов, ЖЭТФ **111**, 220 (1997).
20. J. S. Langer, Ann. Phys. **41**, 108 (1967).
21. E. Brezin and G. Parisi, J. Stat. Phys. **19**, 269 (1978).
22. I. I. Balitsky, Phys. Lett. B **273**, 282 (1991).
23. V. I. Zakharov, Nucl. Phys. B **385**, 452 (1992).
24. И. М. Суслов, ЖЭТФ **106**, 560 (1994).
25. М. Хамермеш, *Теория групп и ее применения к физическим проблемам*, Мир, Москва (1966).
26. Н. Я. Виленкин, *Специальные функции и теория представлений групп*, Наука, Москва (1965).